

**SUNRISE
MEDICAL**

Mobility



CLASSIC 100/160/160XL

Ersatzteilkatalog

 **SUNRISE
MEDICAL**

SUNRISE MEDICAL

Ersatzteilkatalog

Wir sind für Sie von

Montag bis Donnerstag 08.00 – 17.00 Uhr
Freitag 08.00 – 16.00 Uhr

durchgehend erreichbar.

07253/ 980- 0	Empfang
07253/ 980- 400	Kundenservice SOPUR und JAY
07253/ 980- 500	Ersatzteilservice SOPUR und JAY
07253/ 980- 490	Power/ E-Stuhl und Ersatzteilservice
07253/ 980- 450	Sonderbau
07253/ 980- 440	Export

Kundenservice Fax: 0800 /8 120 128

Druckfehler und Technische Änderungen vorbehalten.
Eine aktuelle Preisliste kann jederzeit angefordert werden.

© Sunrise Medical GmbH

Classic 100 & 160	5
Baugruppe ANTRIEBSRAD	5
Antriebsrad	6
Classic 100/160 - Antriebsrad, gespeichert	6
Classic 100/160 - Achsaufnahme	8
Classic 100/160 - Speichenschutz	9
Baugruppe BREMSE	10
Bremse	11
Classic 100/160 - Kniehebelbremse (auch für Trommelbremse)	11
Classic 100/160 - Einhand - Bremse	13
Classic 100/160 - Trommelbremse 22" / 24"	15
Classic 100/160 - Betätigung für Trommelbremsen	16
Baugruppe FUSSRASTE	17
Fussraste	18
Classic 100/160 - Fussraste	18
Classic 100/160 - Fussraste hochschwenkbar	20
Classic 100/160 - Fussbrett winkelverstellbar	21
Classic 100/160 - Stumpfauflage	22
Baugruppe LENKRAD	23
Lenkrad	24
Classic 100/160 - Lenkräder	24
Classic 100/160 - Lenkradanbau mit Gabel	25
Baugruppe RAHMEN	27
Rahmen	28
Classic 100/160 - Rahmenteil	28
Baugruppe RÜCKEN	29
Rücken	30
Classic 100/160 - Rückenbespannung	30
Classic 100/160 - Rückenrohr Standard	32
Classic 100/160 - Rückenrohr/Schiebegr.-höhenverstellbar	33
Classic 100/160 - Rückenrohr winkelverstellbar (Recliner)	35
Classic 100/160 - Stabilisierungsstange	37
Classic 100/160 - Kopfstütze	39
Baugruppe SEITENTEIL	41
Seitenteil	42
Classic 100/160 - Seitenteil / Armauflage fest	42
Classic 100/160 - Seitenteil / Armauflage höhenverstellbar	44
Baugruppe SITZ / KREUZSTREBE	45
Sitz / Kreuzstrebe	46
Classic 100/160 - Sitzbespannungen	46
Classic 100 - Kreuzstrebe	48
Classic 160 - Kreuzstrebe	49
Classic 160 - Kreuzstrebe - XL	50
Baugruppe ZUBEHÖR	51
Zubehör	52
Classic 100/160 - Stockhalter	52
Classic 100/160 - Sicherheitsrad	53

Inhaltsverzeichnis

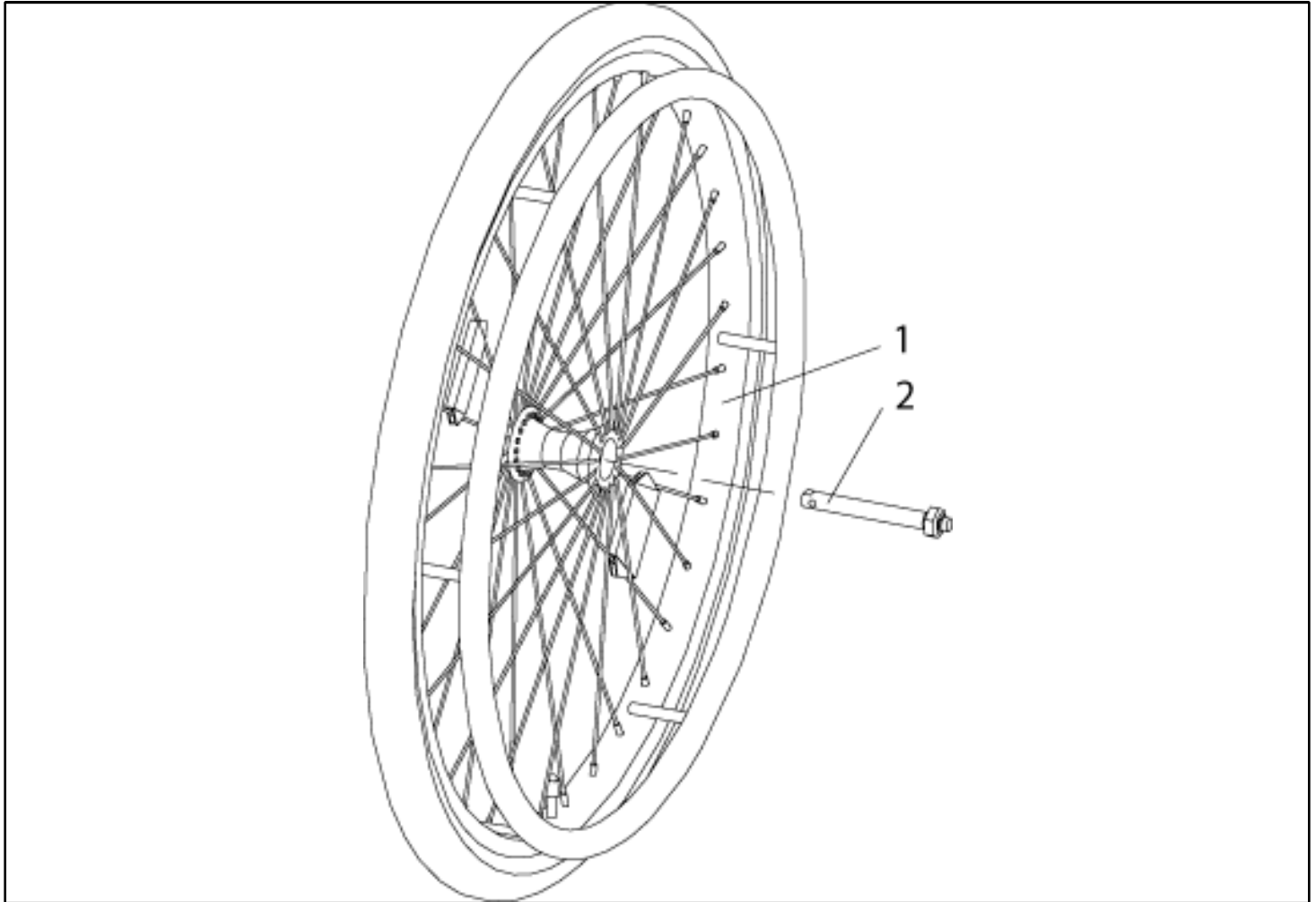
Classic, nur 160 - Sicherheitsrad abschwenkbar	54
Classic 100/160 - Therapietisch.....	55
Classic 160 - Therapietisch abschwenkbar.....	56
Classic, nur 160 - Transitrolle	58

Baugruppe ANTRIEBSRAD

Varianten-Erklärung

In der Baugruppe "**ANTRIEBSRAD**" befinden sich keine Variantenabfragen.

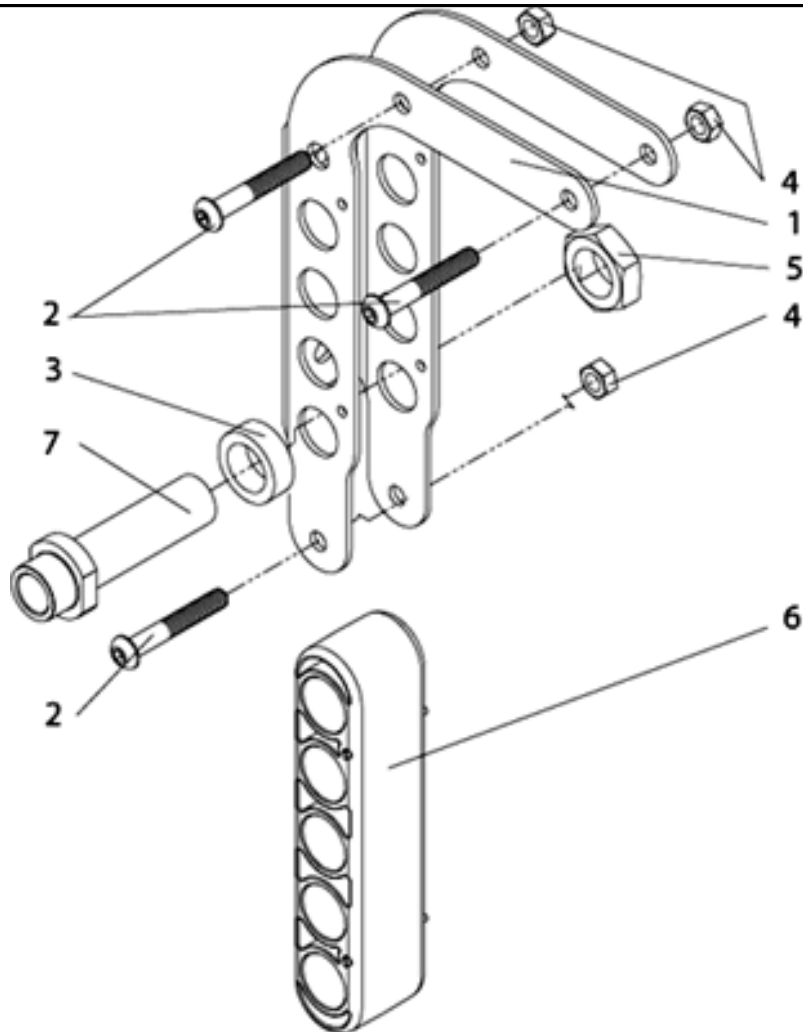
Classic 100/160 - Antriebsrad, gespeicht



Pos.	Artikelnr.	Bezeichnung	Bemerkung/ Menge	Variante
1	000 850 522.01	Komplett - Antriebsrad 22" Mit Greifring und pannensicherer Bereifung		
o.B.	000 850 422.02	Komplett - Trommelbrems - Antriebsrad 22" Mit Greifring und pannensicherer Bereifung		
1	000 850 324.01	Komplett - Antriebsrad 24" Mit Greifring und Standardbereifung		
1	000 850 524.01	Komplett - Antriebsrad 24" Mit Greifring und pannensicherer Bereifung		
o.B.	000 850 424.02	Komplett - Trommelbrems - Antriebsrad 24" Mit Greifring und Standardbereifung		
o.B.	000 850 424.01	Komplett - Trommelbrems - Antriebsrad 24" Mit Greifring und Pannensicherer Bereifung		
2	000 220 293	Steckachse für Antriebsräder (nicht für Trommelbremse)		
2	000 220 294	Steckachse für Trommelbrems - Antriebsräder		
o.B.	000 857 224.02	Bereifung 24" grobprofil kpl. (Reifen ,Schlauch, Felgenband)		

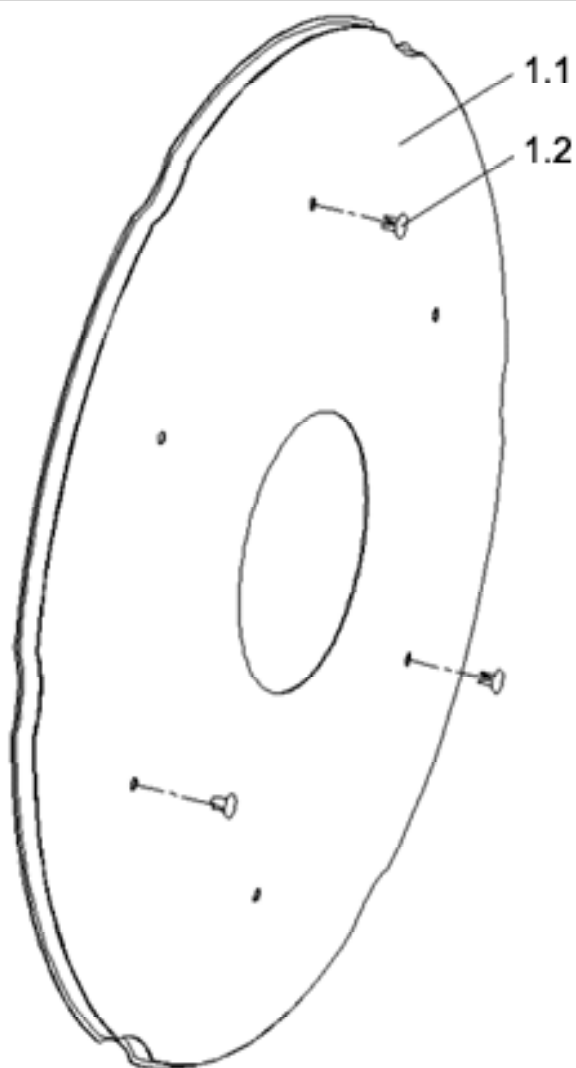
Pos.	Artikelnr.	Bezeichnung	Bemerkung/ Menge	Variante
o.B.	000 857 224.01	Bereifung 24" feinprofil kpl. (Reifen ,Schlauch, Felgenband)		
o.B.	000 283 028	Bereifung 22" x 1 3/8", pannensicher		
o.B.	000 283 015.01	Bereifung 24" x 1 3/8", pannensicher		
o.B.	000 283 013	Reifen 24" x 1" , Grobprofil		
o.B.	000 283 113	Luftschlauch 24"		
o.B.	000 854 070	Greifring 22" Alu		
o.B.	000 854 072	Greifring 24" Alu		
o.B.	000 854 053-ET	Montagezubehör für Greifring		

Classic 100/160 - Achsaufnahme



Pos.	Artikelnr.	Bezeichnung	Bemerkung/ Menge	Variante
1,2,4,6	757 812 023-ET	Achsaufnahme kpl. (ohne Achsadapter)	2 St./Pkg.	
3,5,7	756 851 098	Achsadapter mit Mutter und Distanz für Komplett-Antriebsrad		
2	000 102 305.01-ET	Linsenschraube M 6 x 40 mit Torx-Antrieb	25 St./Pkg.	
3	000 851 071-ET	Distanzring 5 mm, für Achsadapter	10 St./Pkg.	
4	000 128 007-ET	6kt-Mutter M 6 DIN 985	25 St./Pkg.	

Classic 100/160 - Speichenschutz



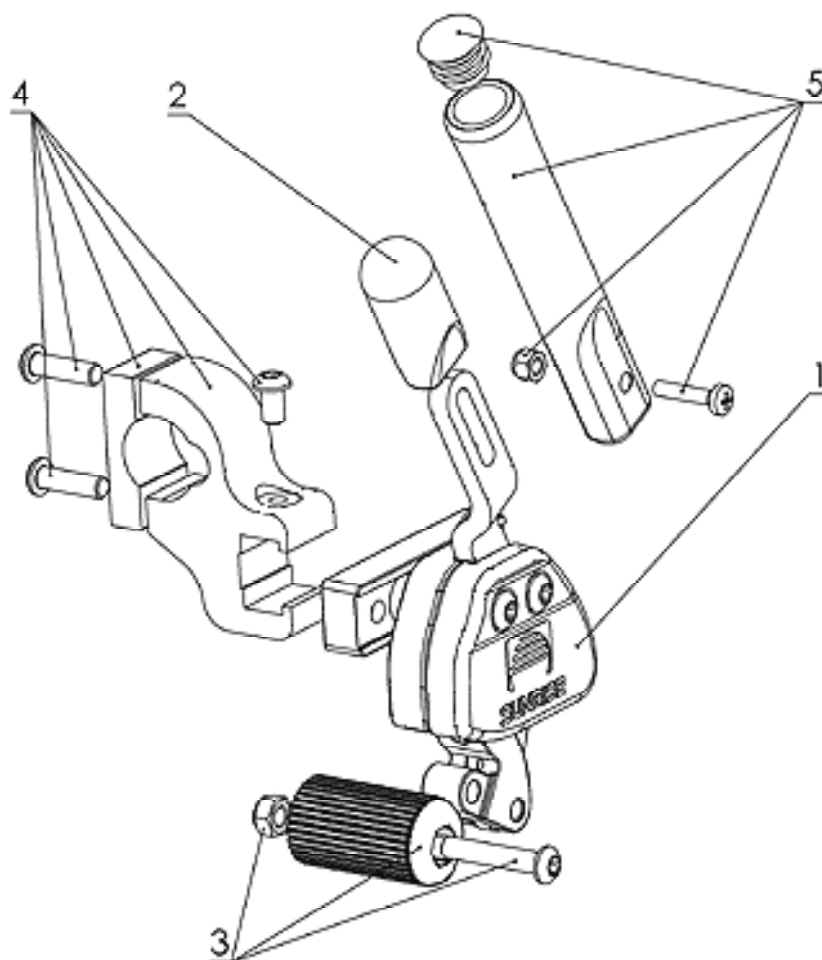
Pos.	Artikelnr.	Bezeichnung	Bemerkung/ Menge	Variante
1.1-1.2	000 856 340.01	Speichenschutz 24" , transparent kpl.		
1.2	000 118 004-ET	Schnapper für Speichenschutz	25 St./Pkg.	

Baugruppe BREMSE

Varianten-Erklärung

In der Baugruppe "**BREMSE**" befinden sich keine Variantenabfragen.

Classic 100/160 - Kniehebelbremse (auch für Trommelbremse)

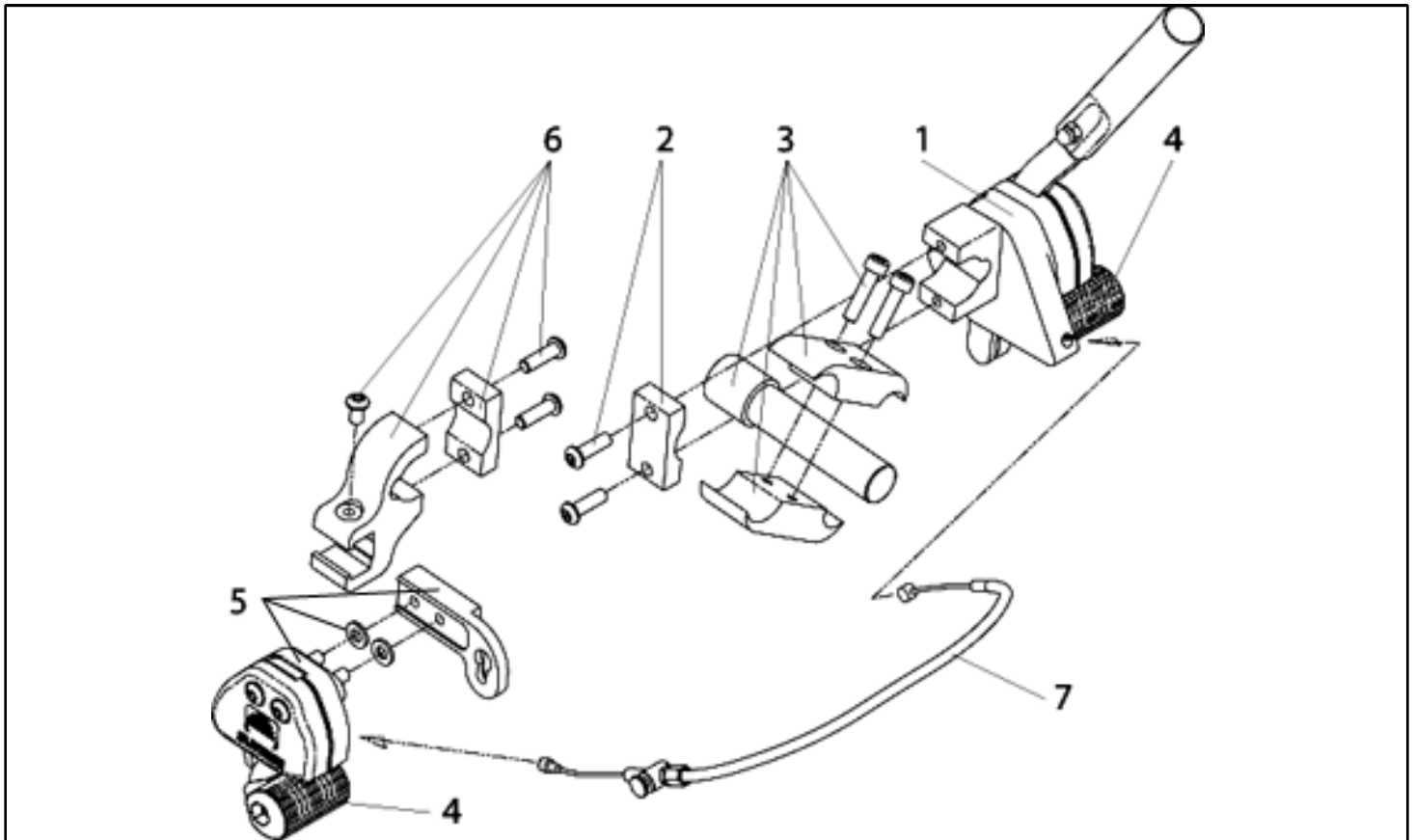


Pos.	Artikelnr.	Bezeichnung	Bemerkung/ Menge	Variante
1-4	000 961 255	Kniehebelbremsen mit Rahmenanbau kpl.	Paar	
1-4	000 861 255	Kniehebelbremse mit Rahmenanbau kpl.	rechts	
1-4	000 761 255	Kniehebelbremse mit Rahmenanbau kpl.	links	
1-3	000 961 250	Kniehebelbremsen ohne Rahmenanbau	Paar	
1-3	000 861 250	Kniehebelbremse ohne Rahmenanbau	rechts	
1-3	000 761 250	Kniehebelbremse ohne Rahmenanbau	links	
o.B.	756 961 060	Kniehebelbremsen für Trommelbremse, mit Rahmenanbau kpl. (2 Distanzen und Platte)	Paar	
o.B.	756 861 060	Kniehebelbremse für Trommelbremse, mit Rahmenanbau kpl. (2 Distanzen und Platte)	rechts	
o.B.	756 761 060	Kniehebelbremse für Trommelbremse, mit Rahmenanbau kpl. (2 Distanzen und Platte)	links	
o.B.	757 861 015	Kniehebelbremse für Trommelbremse, ohne Rahmenanbau (2 Distanzen und Platte)	rechts	

Classic 100/160 - Kniehebelbremse (auch für Trommelbremse) [Stand: 08/2003]

Pos.	Artikelnr.	Bezeichnung	Bemerkung/ Menge	Variante
o.B.	757 761 015	Kniehebelbremse für Trommelbremse, ohne Rahmenanbau (2 Distanzen und Platte)	links	
2	000 861 156-ET	Bremshebel - Abdeckkappe, schwarz	5 St./Pkg.	
3	000 861 252	Bremsbolzen		
zu 3	000 102 312.01-ET	Linsenschraube M 6 x 32 mit Torx-Antrieb	25 St./Pkg.	
zu 3	000 128 007-ET	6kt-Mutter M 6 DIN 985	25 St./Pkg.	
4	000 861 251	Rahmenanbau für Kniehebelbremse kpl.		
zu 4	000 102 307.01-ET	Linsenschraube M 6 x 20 mit Torx-Antrieb	25 St./Pkg.	
zu 4	000 102 310.01-ET	Linsenschraube M 6 x 10 mit Torx-Antrieb	25 St./Pkg.	
5	000 861 253	Bremshebelverlängerung gerade kpl.	2 St./Pkg.	
zu 5	000 102 066-ET	Linsenschraube M 5 x 20 DIN 7985	12 St./Pkg.	
o.B.	000 861 263	Bremshebelverlängerung gekröpft kpl.	2 St./Pkg.	
zu 5	000 128 006-ET	6kt-Mutter M 6 DIN 985	25 St./Pkg.	

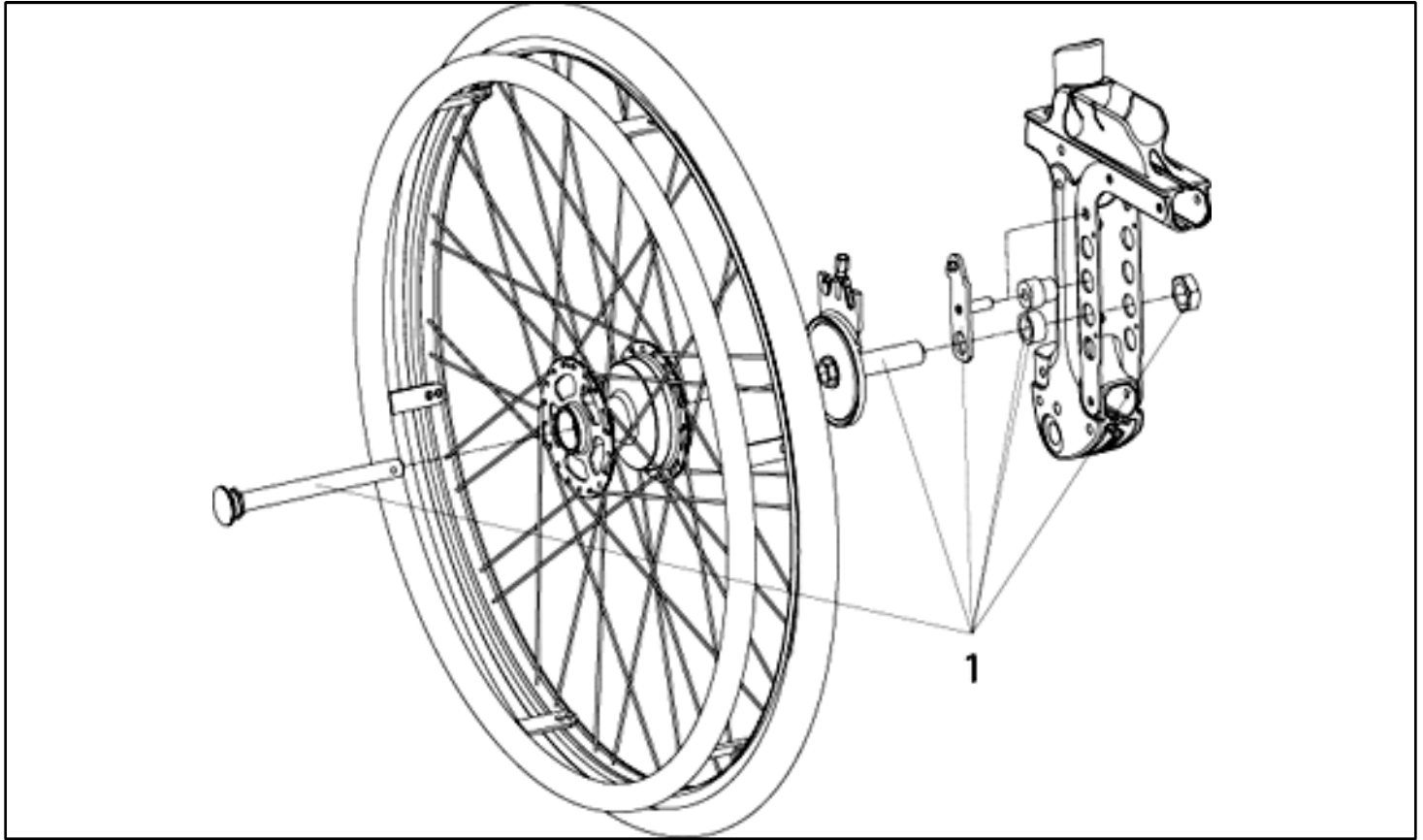
Classic 100/160 - Einhand - Bremse



Pos.	Artikelnr.	Bezeichnung	Bemerkung/ Menge	Variante
1-7	757 862 240.01	Einhandbremse mit Betätigung	kpl. SB: 38	rechts
1-7	757 862 240.02	Einhandbremse mit Betätigung	kpl. SB: 41 - 51	rechts
1-7	757 762 240.01	Einhandbremse mit Betätigung	kpl. SB: 38	links
1-7	757 762 240.02	Einhandbremse mit Betätigung	kpl. SB: 41 - 51	links
1-4	000 862 220	Bedienteil für Einhandbremse	kpl.	rechts
1-4	000 762 220	Bedienteil für Einhandbremse	kpl.	links
2-3	000 862 226	Befestigung für Einhandbremse mit Verlängerungskit (Betätigungsseite)	kpl.	rechts und links verwendbar
zu 3	000 102 307.01-ET	Linsenschraube M 6 x 20 mit Torx-Antrieb	25 St./Pkg.	
4	000 861 252	Bremsbolzen	kpl.	
zu 4, o.B.	000 102 312.01-ET	Linsenschraube M 6 x 32 mit Torx-Antrieb	25 St./Pkg.	
zu 4, o.B.	000 128 007-ET	6kt-Mutter M6 DIN 985	25 St./Pkg.	
5	000 862 229	Einhandbremse Mitläuferseite		rechts
5	000 762 229	Einhandbremse Mitläuferseite		links

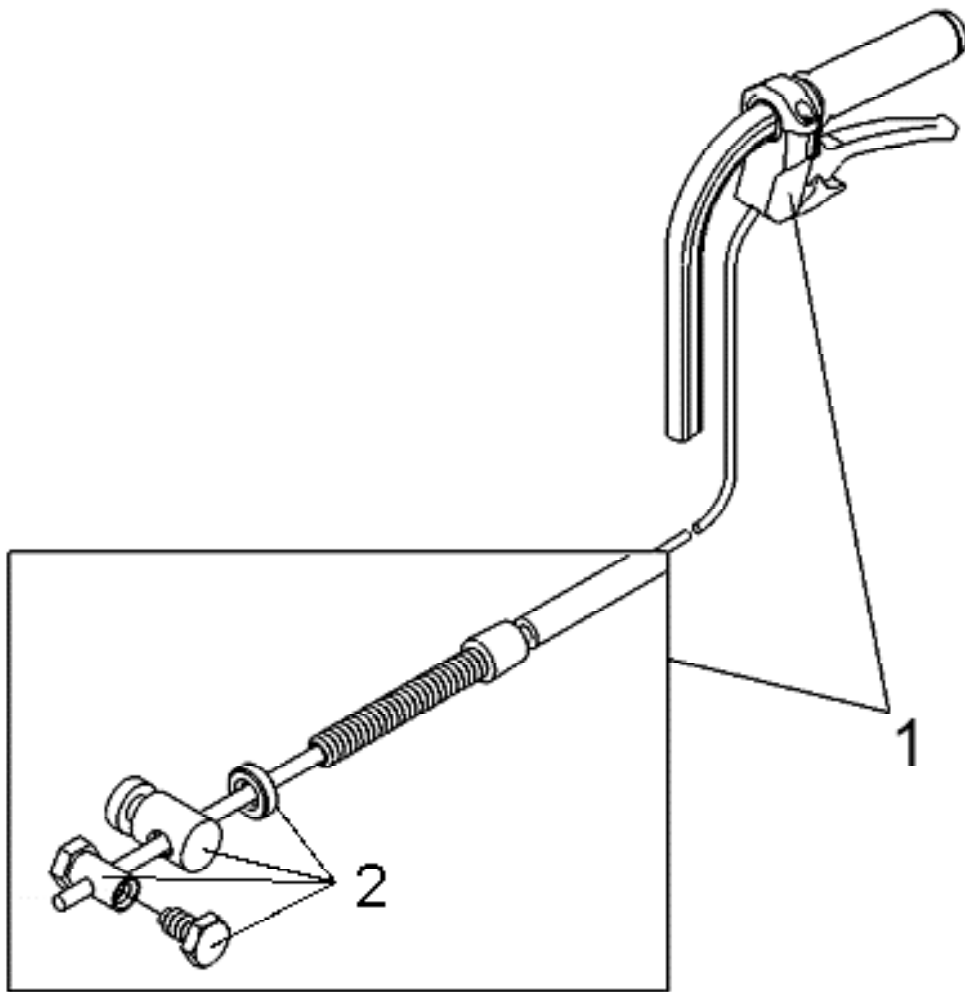
Pos.	Artikelnr.	Bezeichnung	Bemerkung/ Menge	Variante
6	000 861 251	Befestigung für Mitläuferteil kpl.	rechts und links verwendbar	
zu 6	000 102 307.01- ET	Linsenschraube M 6 x 20 mit Torx-Antrieb	25 St./Pkg.	
zu 6	000 102 310.01- ET	Linsenschraube M 6 x 10 mit Torx-Antrieb	25 St./Pkg.	
7	000 862 223.02	Kabelzug für Einhandbremse kpl. SB: 38		
7	000 862 223.03	Kabelzug für Einhandbremse kpl. SB: 41 - 51		

Classic 100/160 - Trommelbremse 22" / 24"



Pos.	Artikelnr.	Bezeichnung	Bemerkung/ Menge	Variante
1	757 851 050	Trommelbremse für 22" / 24" - Rad kpl. (ohne Rad)	rechts	
zu 1	C2.6107-ET	Anschlagbuchse	10 St./Pkg.	
1	757 751 050	Trommelbremse für 22" / 24" - Rad kpl. (ohne Rad)	links	

Classic 100/160 - Betätigung für Trommelbremsen



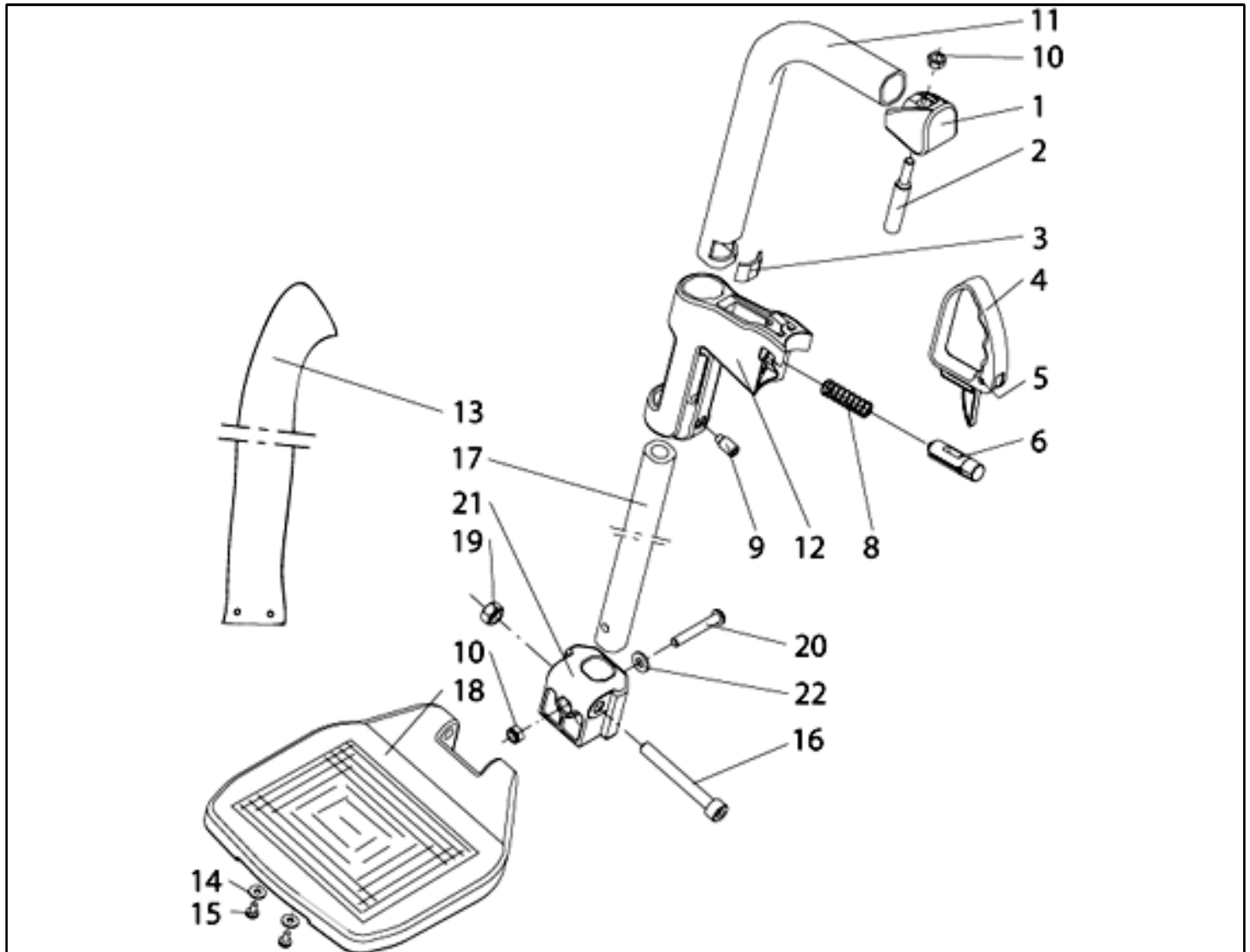
Pos.	Artikelnr.	Bezeichnung	Bemerkung/ Menge	Variante
1	000 861 014	Betätigung für Trommelbremse kpl.	rechts und links verwendbar	
2	000 228 031	Zubehör für Trommelbrems - Kabelzug		

Baugruppe FUSSRASTE

Varianten-Erklärung

In der Baugruppe "**FUSSRASTE**" befinden sich keine Variantenabfragen.

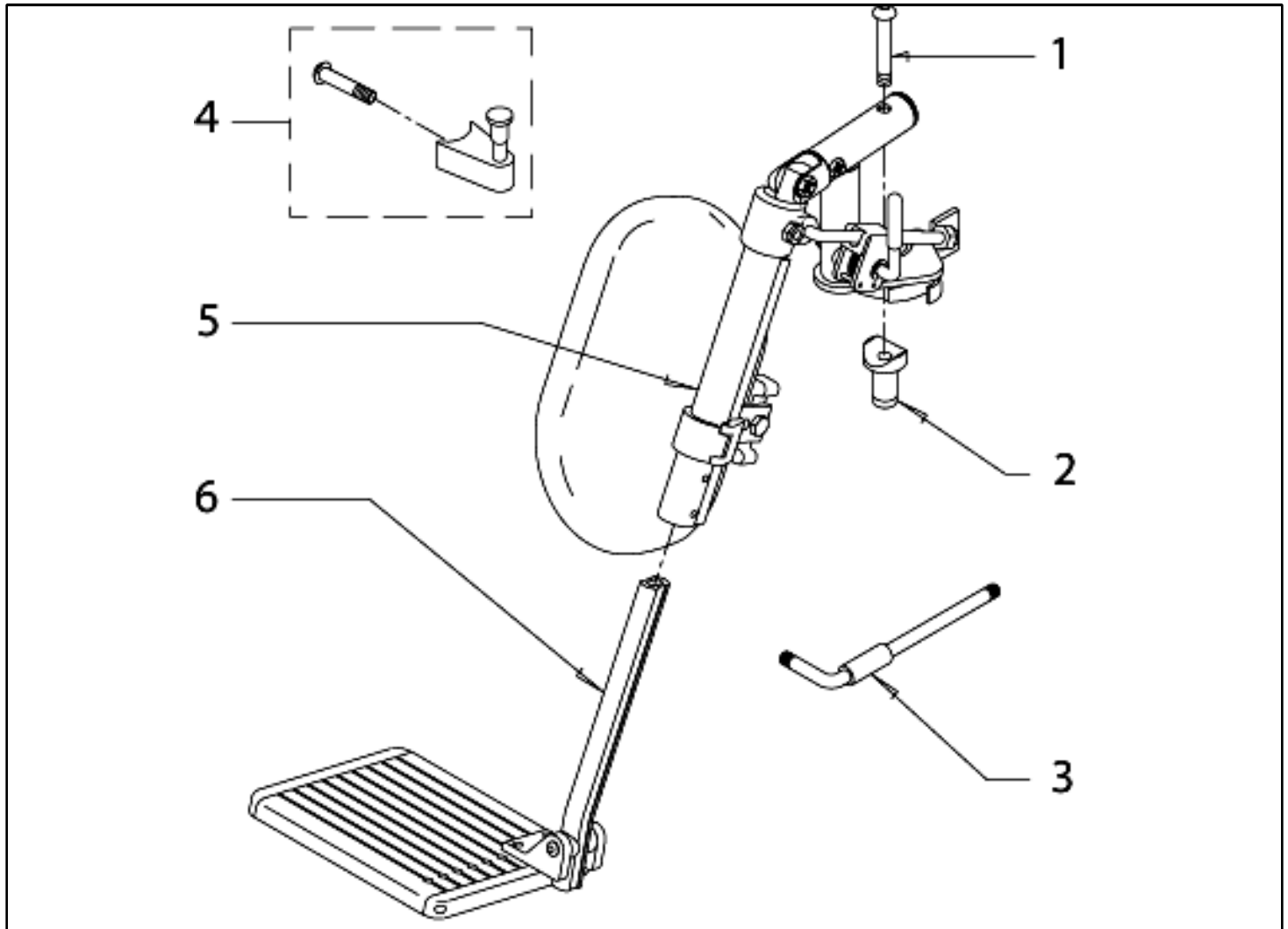
Classic 100/160 - Fussraste



Pos.	Artikelnr.	Bezeichnung	Bemerkung/ Menge	Variante
1-22	757 921 200.421	Fussraste SB: 38 kpl. Grün	2 St./Pkg.	
1-22	757 921 200.215	Fussraste SB: 38 kpl. Silber	2 St./Pkg.	
1-22	C2.2040.421	Fussraste SB: 38 kpl. Grün	rechts und links verwendbar	
1-22	C2.2040.215	Fussraste SB: 38 kpl. Silber	rechts und links verwendbar	
1-22	757 921 100.421	Fussraste SB: 41 - 56 kpl. Grün	2 St./Pkg.	
1-22	757 921 100.215	Fussraste SB: 41 - 56 kpl. Silber	2 St./Pkg.	
1-22	C2.2020.421	Fussraste SB: 41 - 56 kpl. Grün	rechts und links verwendbar	

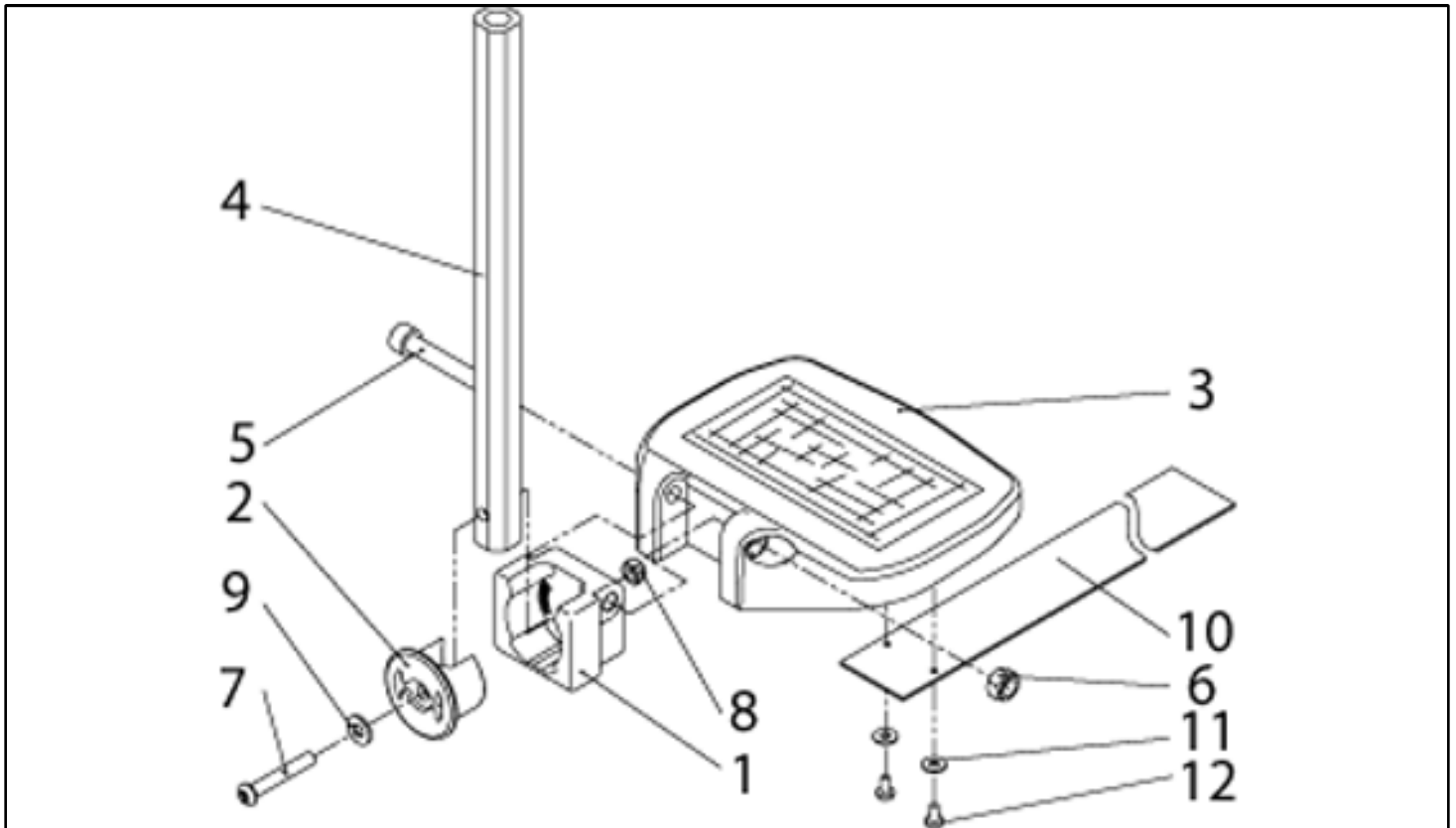
Pos.	Artikelnr.	Bezeichnung	Bemerkung/ Menge	Variante
1-22	C2.2020.215	Fussraste SB: 41 - 56 kpl. Silber	rechts und links verwendbar	
1-12	757 821 110.421	Fussrastenhalter Grün	rechts und links verwendbar	
1-12	757 821 110.215	Fussrastenhalter Silber	rechts und links verwendbar	
10,13- 22	757 821 180	Fussbrett für SB: 38 kpl. (150 mm) Mit Wadenband	rechts und links verwendbar	
10,13- 22	757 821 170	Fussbrett für SB: 41 - 56 kpl. (185 mm) Mit Wadenband	rechts und links verwendbar	
1,2,10	757 821 004-ET	Fussrastenaufhängung, Kunststoff kpl.	2 St./Pkg.	
3	C2.2010-ET	Klemmteil	10 St./Pkg.	
9	C2.2012-ET	Einpress - Gewindestift	10 St./Pkg.	
10	000 128 007-ET	6kt-Mutter M 6 DIN 985	25 St./Pkg.	
4-9,12	C2.2090	Fussrastenverriegelung kpl.		
13-15	757 821 120-ET	Wadenband kpl.	2 St./Pkg.	

Classic 100/160 - Fussraste hochschwenkbar



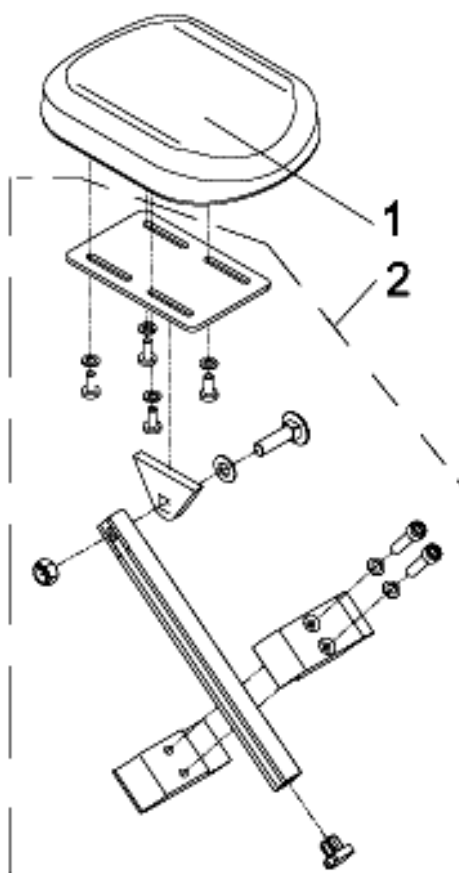
Pos.	Artikelnr.	Bezeichnung	Bemerkung/ Menge	Variante
1-6	757 921 405	Fussrasten hochschwenkbar kpl. SB: 38-41 (Pos.6 Darstellung abweichend)	Paar	
1-6	757 821 405	Fussraste hochschwenkbar kpl. SB: 38-41 (Pos.6 Darstellung abweichend)	rechts	
1-6	757 721 405	Fussraste hochschwenkbar kpl. SB: 38-41 (Pos.6 Darstellung abweichend)	links	
1-6	757 921 410	Fussrasten hochschwenkbar kpl. SB: 43-56 (Pos.6 Darstellung abweichend)	Paar	
1-6	757 821 410	Fussraste hochschwenkbar kpl. SB: 43-56 (Pos.6 Darstellung abweichend)	rechts	
1-6	757 721 410	Fussraste hochschwenkbar kpl. SB: 43-56 (Pos.6 Darstellung abweichend)	links	

Classic 100/160 - Fussbrett winkelverstellbar



Pos.	Artikelnr.	Bezeichnung	Bemerkung/ Menge	Variante
1-12	C2.2106	Fussbrett winkelverstellbar kpl. 150 mm, mit Wadenband. SB: 38	rechts und links verwendbar	
1-12	C2.2107	Fussbrett winkelverstellbar kpl. 185 mm, mit Wadenband. Ab SB: 41	rechts und links verwendbar	
10-12	757 821 120-ET	Wadenband kpl.		

Classic 100/160 - Stumpfauflage



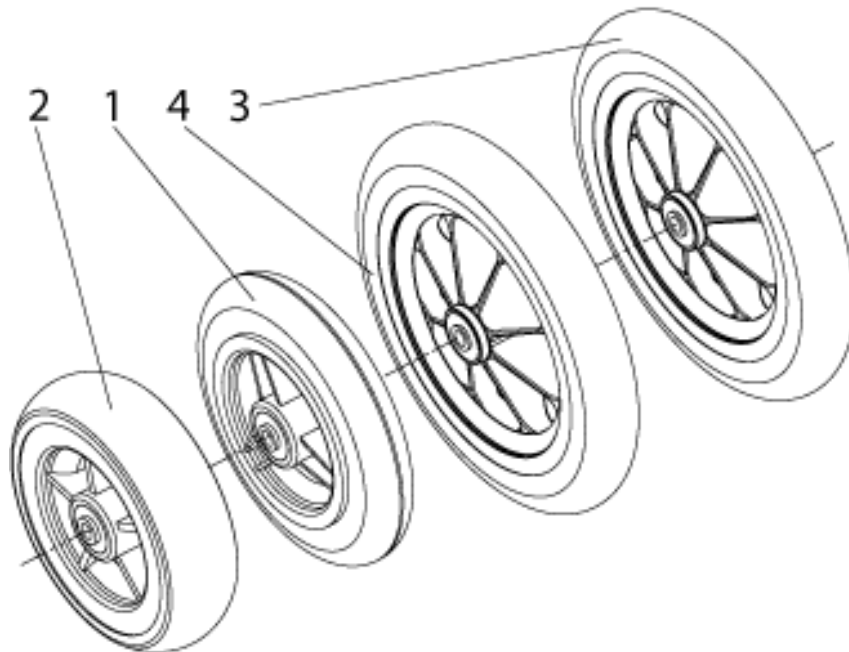
Pos.	Artikelnr.	Bezeichnung	Bemerkung/ Menge	Variante
1-2	L808003.60301	Stumpfauflage kpl.		
1	L873527	Auflagepolster für Stumpfauflage		

Baugruppe LENKRAD

Varianten-Erklärung

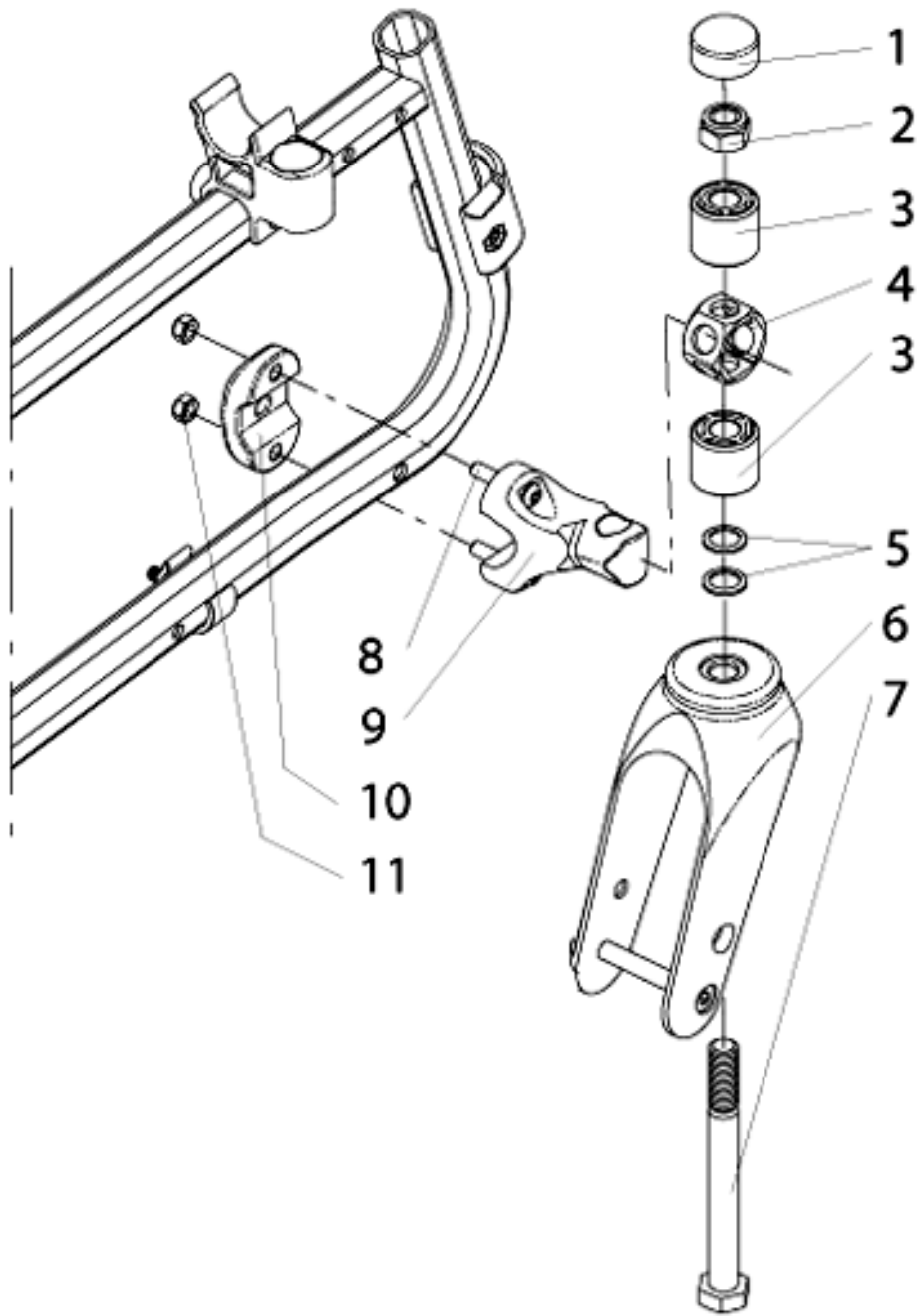
In der Baugruppe "**LENKRAD**" befinden sich keine Variantenabfragen.

Classic 100/160 - Lenkräder



Pos.	Artikelnr.	Bezeichnung	Bemerkung/ Menge	Variante
2	000 858 153	Soft - Lenkrad 6" kpl. Mit Achse, Mutter, Scheiben		
3	760 858 365	Vollgummi - Lenkrad 7" kpl. Mit Achse, Mutter, Scheiben		
3	000 858 151	Luftbereiftes - Lenkrad 7" kpl. Mit Achse, Mutter, Scheiben		
4	757 858 154	Vollgummi - Lenkrad 8" kpl. Mit Achse, Mutter, Scheiben		
4	757 858 055	Luftbereiftes - Lenkrad 8" kpl. Mit Achse, Mutter, Scheiben		

Classic 100/160 - Lenkradanbau mit Gabel



Pos.	Artikelnr.	Bezeichnung	Bemerkung/ Menge	Variante
1-11	756 858 090	Lenkrad-Rahmenanbau mit Gabel kpl. (Nur Classic 100)	rechts und links verwendbar	
1-11	757 858 090	Lenkrad-Rahmenanbau mit Gabel kpl. (Nur Classic 160)	rechts und links verwendbar	
8-11	757 858 080	Rahmenadapter kpl.	rechts und links verwendbar	

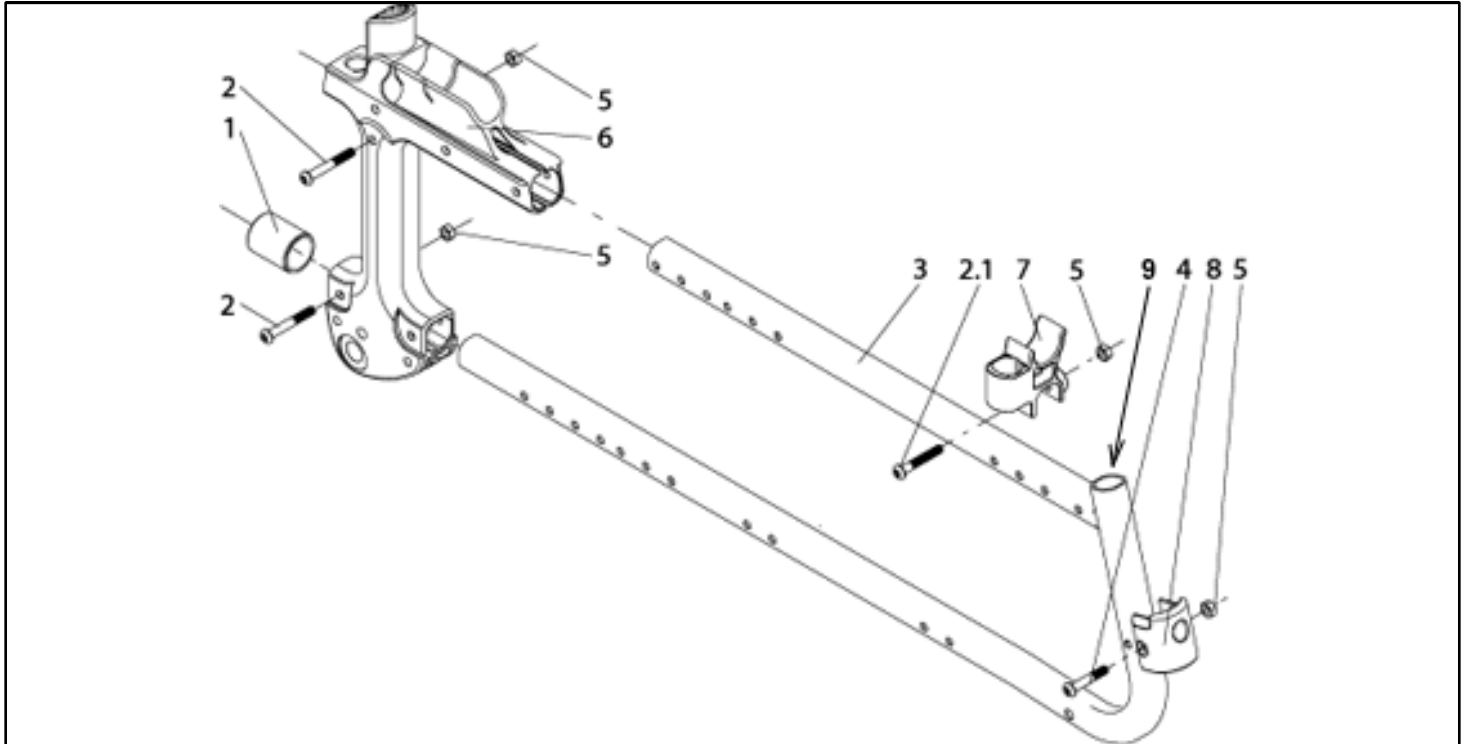
Pos.	Artikelnr.	Bezeichnung	Bemerkung/ Menge	Variante
1	C2.2509-ET	Kappe für 6kt-Mutter M 12	10 St./Pkg.	
4	C2.2517-ET	Stellhülse (Nur Classic 100)	10 St./Pkg.	
4	766 858 023-ET	Stellhülse (Nur Classic 160)	10 St./Pkg.	
7	000 100 038-ET	6kt-Schraube M 12 x 120 DIN 931	10 St./Pkg.	

Baugruppe RAHMEN

Varianten-Erklärung

In der Baugruppe "**RAHMEN**" befinden sich keine Variantenabfragen.

Classic 100/160 - Rahmenteil



Pos.	Artikelnr.	Bezeichnung	Bemerkung/ Menge	Variante
1-8	757 812 101.421	Rahmenteil, Grün kpl.	rechts und links verwendbar	
1-8	757 812 101.215	Rahmenteil, Silber kpl.	rechts und links verwendbar	
1	000 282 023-ET	Tauchkappe 22 x 50	20 St./Pkg.	
2	000 102 056.01-ET	Linsenschraube M 6 x 45 mit Torx-Antrieb	25 St./Pkg.	
2.1	000 102 305.01-ET	Linsenschraube M 6 x 40 mit Torx-Antrieb	25 St./Pkg.	
4	000 102 312.01-ET	Linsenschraube M 6 x 32 mit Torx-Antrieb	25 St./Pkg.	
5	000 128 007-ET	6kt-Mutter M 6 DIN 985	25 St./Pkg.	
6	C2.1502	Rahmenteil hinten (Rückenaufnahme)	rechts und links verwendbar	
2.1,5,7	757 812 027-ET	Aufnahme für Seitenteil	2 St./Pkg.	
4,5,8	757 812 025-ET	Aufnahme für Fussraste	2 St./Pkg.	
9	C2.2021-ET	Aufnahmebuchse für Fussraste (im Rahmen)	10 St./Pkg.	

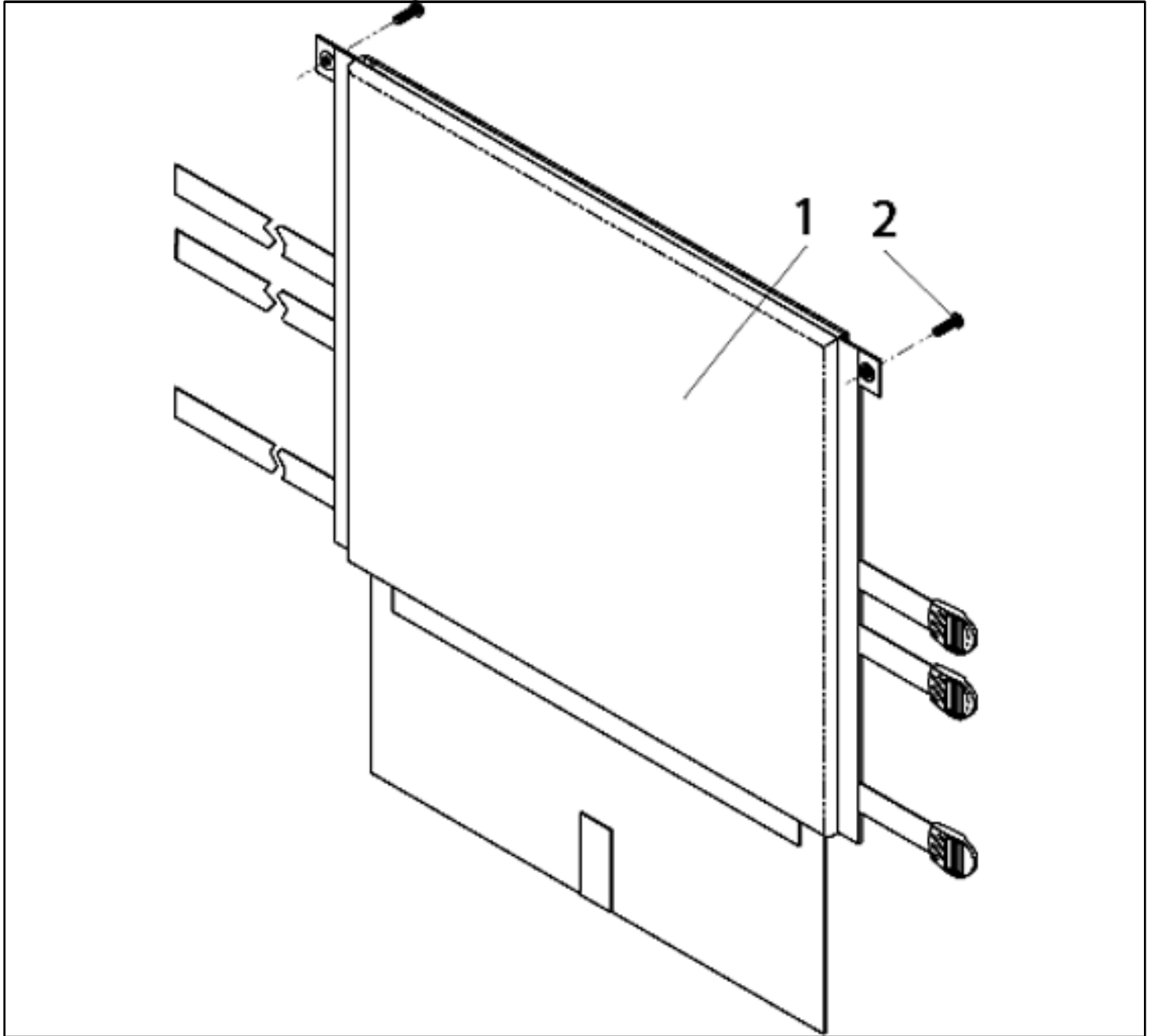
Baugruppe RÜCKEN

Varianten-Erklärung

In der Baugruppe "**RÜCKEN**" befinden sich keine Variantenabfragen.

Classic 100/160 - Rückenbespannung

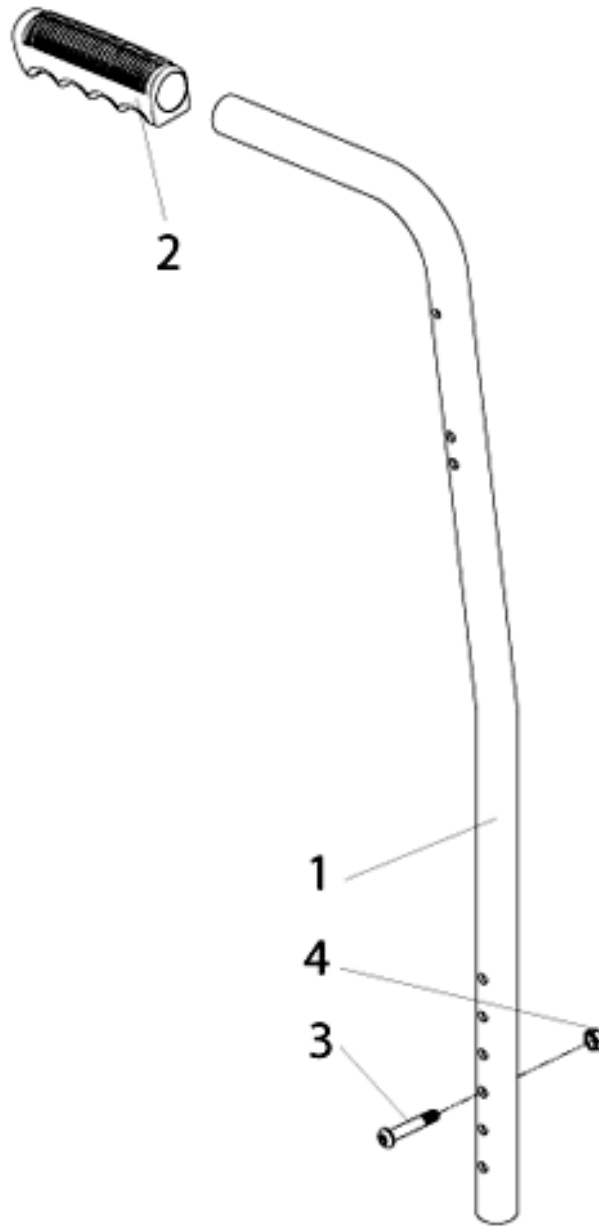
Sitz- und Rückenbespannungen, sowie alle weiteren Nähteile werden auftragsbezogen angefertigt und sind daher vom Umtausch grundsätzlich ausgeschlossen.



Pos.	Artikelnr.	Bezeichnung	Bemerkung/ Menge	Variante
1-2	757 843 300.38	Rückenbespannung Standard	kpl. SB: 38 cm	
1-2	757 843 300.41	Rückenbespannung Standard	kpl. SB: 41 cm	
1-2	757 843 300.43	Rückenbespannung Standard	kpl. SB: 43 cm	
1-2	757 843 300.46	Rückenbespannung Standard	kpl. SB: 46 cm	
1-2	757 843 300.48	Rückenbespannung Standard	kpl. SB: 48 cm	

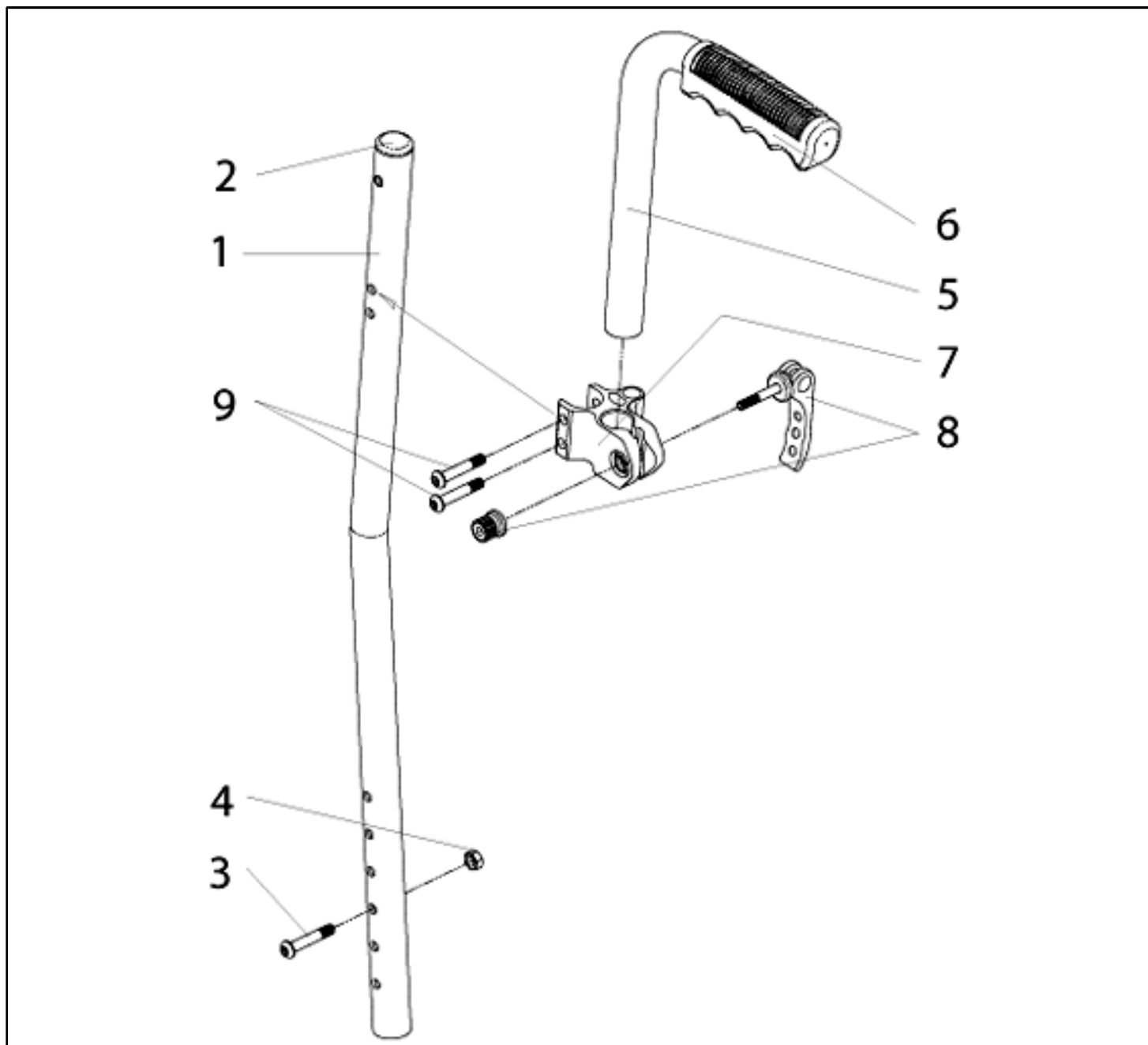
Pos.	Artikelnr.	Bezeichnung	Bemerkung/ Menge	Variante
1-2	757 843 300.51	Rückenbespannung Standard kpl. SB: 51 cm		
1-2	757 843 300.56	Rückenbespannung Standard kpl. SB: 56 cm		
1-2	757 845 300.38	Rückenbespannung anpassbar kpl. SB: 38 cm		
1-2	757 845 300.41	Rückenbespannung anpassbar kpl. SB: 41 cm		
1-2	757 845 300.43	Rückenbespannung anpassbar kpl. SB: 43 cm		
1-2	757 845 300.46	Rückenbespannung anpassbar kpl. SB: 46 cm		
1-2	757 845 300.48	Rückenbespannung anpassbar kpl. SB: 48 cm		
1-2	757 845 300.51	Rückenbespannung anpassbar kpl. SB: 51 cm		
1-2	757 845 300.56	Rückenbespannung anpassbar kpl. SB: 56 cm		
2	000 102 070-ET	Linsen-Blechschaube M 6,3 x 13	25 St./Pkg.	

Classic 100/160 - Rückenrohr Standard



Pos.	Artikelnr.	Bezeichnung	Bemerkung/ Menge	Variante
1-4	756 841 010	Rückenrohr Standard für Classic 160 kpl. RH: 38-48		
2	UP01024-ET	Griff für Rückenrohr	10 St./Pkg.	
3	000 102 056.01-ET	Linsenschraube M 6 x 45 mit Torx-Antrieb	25 St./Pkg.	
4	000 128 007-ET	6kt-Mutter M 6 DIN 985	25 St./Pkg.	

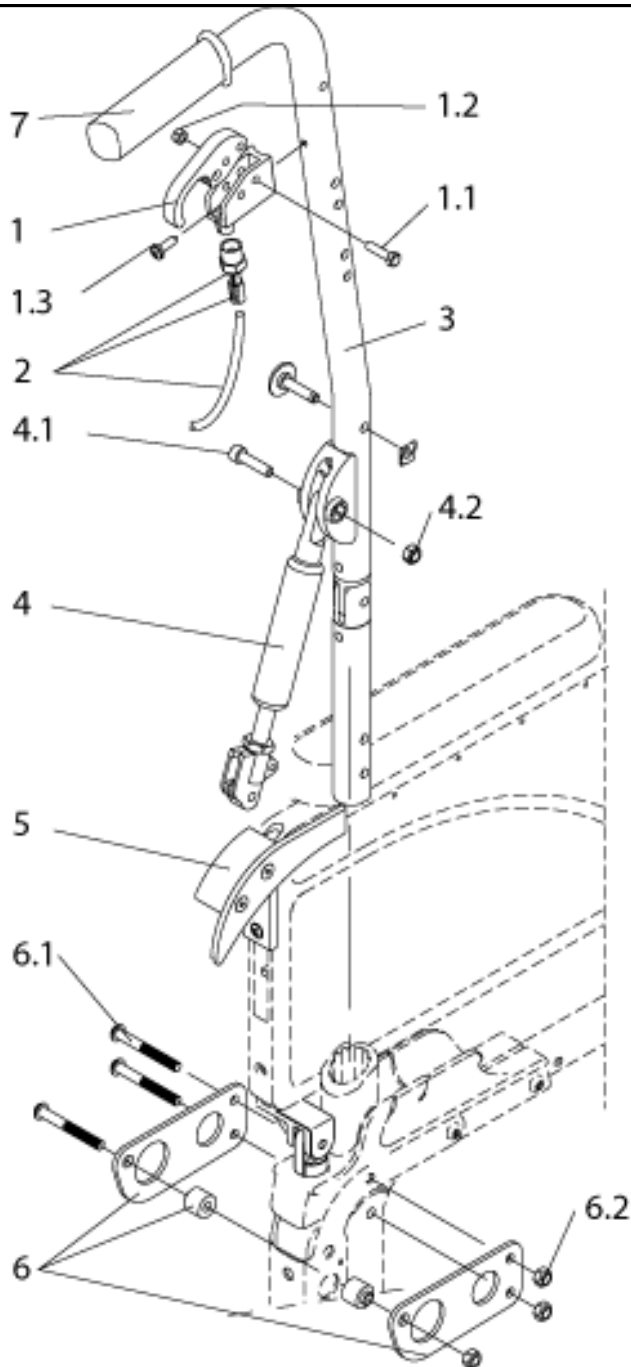
Classic 100/160 - Rückenrohr/Schiebegr.-höhenverstellbar



Pos.	Artikelnr.	Bezeichnung	Bemerkung/ Menge	Variante
1-9	756 841 020	Rückenrohr mit Schiebegriff-höhenverstellbar kpl.	rechts und links verwendbar	
1-9	756 841 060	XL - Rückenrohr mit Schiebegriff-höhenverstellbar kpl.	rechts und links verwendbar	
5-6	756 841 057	Schiebegriff-höhenverstellbar (ohne Halter)		
7-9	756 841 030	Halter für Schiebegriff-höhenverstellbar kpl.	rechts und links verwendbar	

Pos.	Artikelnr.	Bezeichnung	Bemerkung/ Menge	Variante
2	000 282 061-ET	Verschluss-Stopfen für Rückenrohr Std.	10 St./Pkg.	
2	765 841 055-ET	Verschluss-Stopfen für Rückenrohr (XL)	10 St./Pkg.	
3	000 102 056.01- ET	Linsenschraube M 6 x 45 mit Torx-Antrieb	25 St./Pkg.	
4	000 128 007-ET	6kt-Mutter M 6 DIN 985	25 St./Pkg.	
6	UP01024-ET	Griff für Rückenrohr	10 St./Pkg.	
8	000 233 027	LM-Schnellspanner M 6 x 39 kpl.		
9	000 102 312.01- ET	Linsenschraube M 6 x 32 mit Torx-Antrieb	25 St./Pkg.	

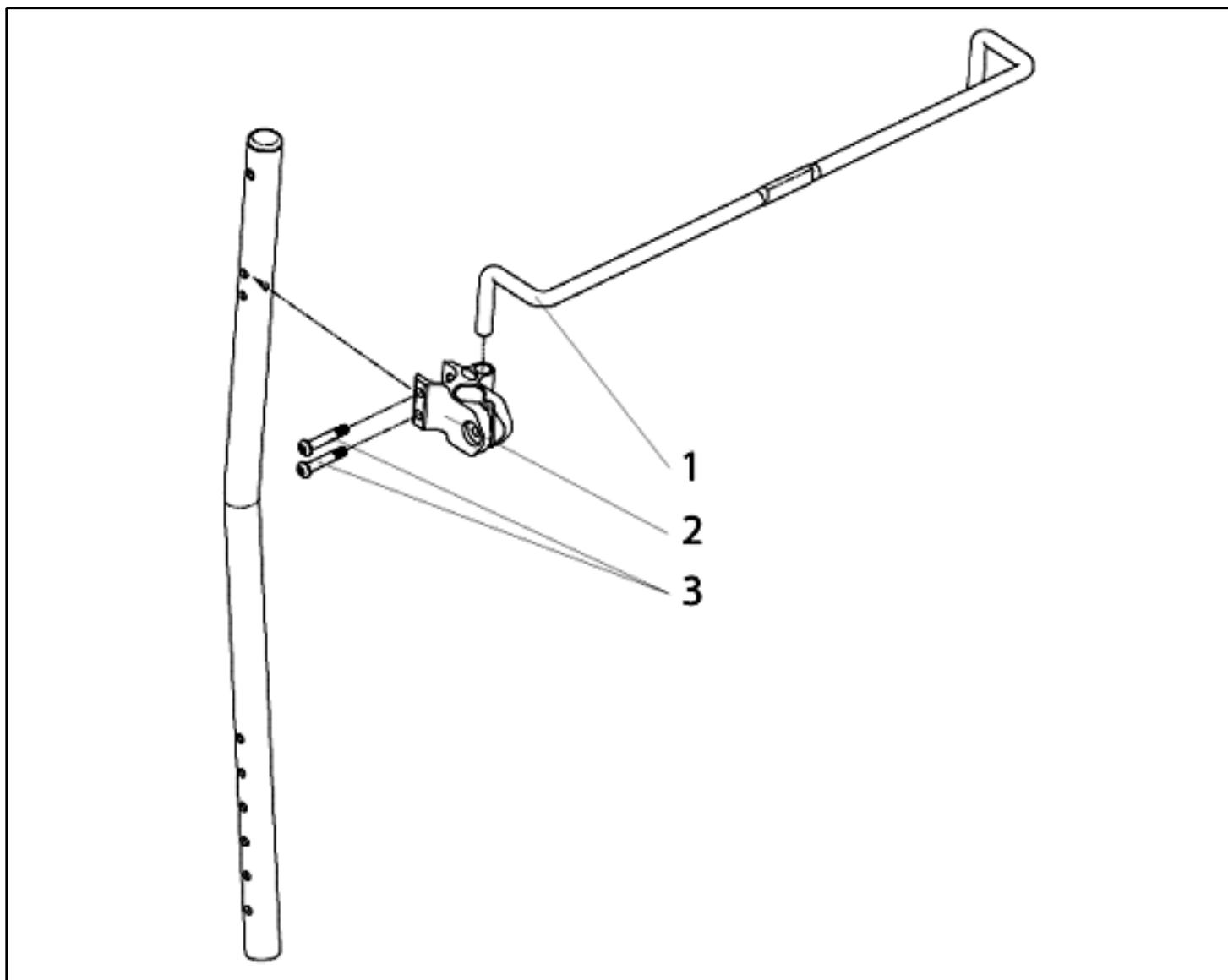
Classic 100/160 - Rückenrohr winkelverstellbar (Recliner)



Pos.	Artikelnr.	Bezeichnung	Bemerkung/ Menge	Variante
1-6.2	757 941 200	Umrüstsatz auf Rücken-winkelverstellbar mit Gasdruckfeder kpl.	Beide Seiten	
1-1.3, 3, 7	757 841 240	Rückenrohr-winkelverstellbar ohne Gasdruckfeder und Zug	rechts	
1-1.3, 3, 7	757 741 240	Rückenrohr-winkelverstellbar ohne Gasdruckfeder und Zug	links	
1-1.3	757 941 245	Verstellhebel kpl.		
1.1	000 102 075-ET	Linsenschraube M 5 x 20 DIN 7985	25 St./Pkg.	

Pos.	Artikelnr.	Bezeichnung	Bemerkung/ Menge	Variante
1.2	000 128 005-ET	6kt-Mutter M 5 DIN 985	10 St./Pkg.	
1.3	C2.4520-ET	Kreuzschlitzschraube 4,8 x 16	25 St./Pkg.	
2	C2.6624	Bowdenzug kpl.		
4	C2.6604	Gasdruckfeder		
4.1	000 102 006-ET	Zylinderschraube M 6 x 25	25 St./Pkg.	
4.2	000 128 007-ET	6kt-Mutter M 6 DIN 985	25 St./Pkg.	
6-6.2	757 941 250	Halterung kpl.		
6.1	000 102 313.01- ET	Linsenschraube M 6 x 50 mit Torx-Antrieb	25 St./Pkg.	
6.2	000 128 007-ET	6kt-Mutter M 6 DIN 985	25 St./Pkg.	
7	UP01024-ET	Handgriff	10 St./Pkg.	

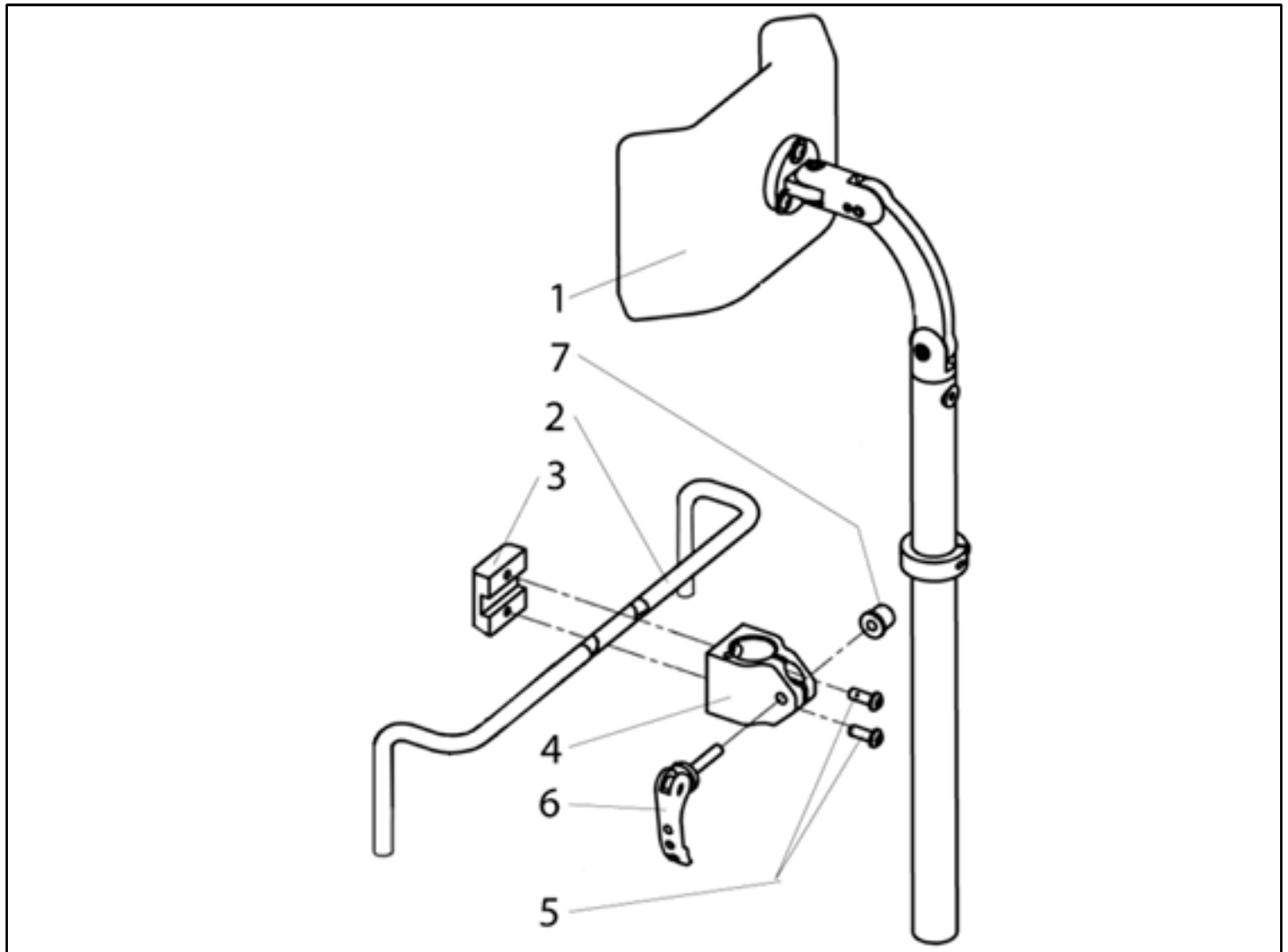
Classic 100/160 - Stabilisierungsstange



Pos.	Artikelnr.	Bezeichnung	Bemerkung/ Menge	Variante
1-3	757 841 100.38	Stabilisierungsstange	kpl. SB: 38	
1-3	757 841 100.41	Stabilisierungsstange	kpl. SB: 41	
1-3	757 841 100.43	Stabilisierungsstange	kpl. SB: 43	
1-3	757 841 100.46	Stabilisierungsstange	kpl. SB: 46	
1-3	757 841 100.48	Stabilisierungsstange	kpl. SB: 48	
1-3	757 841 100.51	Stabilisierungsstange	kpl. SB: 51	
1-3	757 841 100.56	Stabilisierungsstange	kpl. SB: 56	
1	C2.4254	Stabilisierungsstange	SB: 38	
1	C2.4255	Stabilisierungsstange	SB: 41	
1	C2.4256	Stabilisierungsstange	SB: 43	
1	C2.4257	Stabilisierungsstange	SB: 46	

Pos.	Artikelnr.	Bezeichnung	Bemerkung/ Menge	Variante
1	C2.4258	Stabilisierungsstange SB: 48		
1	C2.4259	Stabilisierungsstange SB: 51		
1	C2.4260	Stabilisierungsstange SB: 56		
2-3	757 841 030	Halter für Stabilisierungsstange	rechts und links verwendbar	

Classic 100/160 - Kopfstütze



Pos.	Artikelnr.	Bezeichnung	Bemerkung/ Menge	Variante
1-7	757 841 500.38	Kopfstütze mit Stabilisierungsstange	kpl. SB:38	
1-7	757 841 500.41	Kopfstütze mit Stabilisierungsstange	kpl. SB:41	
1-7	757 841 500.43	Kopfstütze mit Stabilisierungsstange	kpl. SB:43	
1-7	757 841 500.46	Kopfstütze mit Stabilisierungsstange	kpl. SB:46	
1-7	757 841 500.48	Kopfstütze mit Stabilisierungsstange	kpl. SB:48	
1-7	757 841 500.51	Kopfstütze mit Stabilisierungsstange	kpl. SB:51	
1-7	757 841 500.56	Kopfstütze mit Stabilisierungsstange	kpl. SB:56	
2-7	757 841 504.38	Montagezubehör für Kopfstütze, mit Stabilisierungsstange	SB:38	
2-7	757 841 504.41	Montagezubehör für Kopfstütze, mit Stabilisierungsstange	SB:41	
2-7	757 841 504.43	Montagezubehör für Kopfstütze, mit Stabilisierungsstange	SB:43	

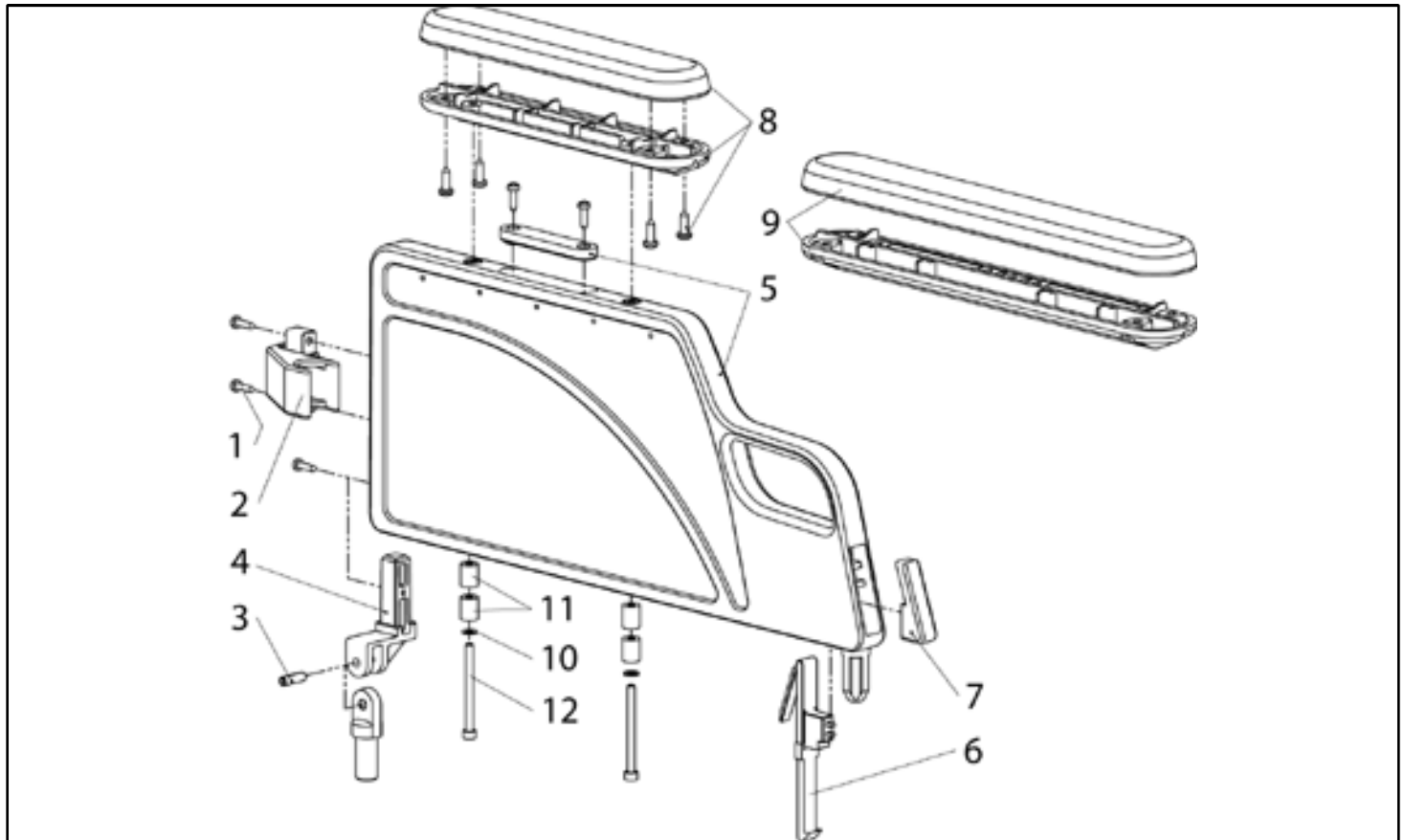
Pos.	Artikelnr.	Bezeichnung	Bemerkung/ Menge	Variante
2-7	757 841 504.46	Montagezubehör für Kopfstütze, mit Stabilisierungsstange SB: 46		
2-7	757 841 504.48	Montagezubehör für Kopfstütze, mit Stabilisierungsstange SB: 48		
2-7	757 841 504.51	Montagezubehör für Kopfstütze, mit Stabilisierungsstange SB: 51		
2-7	757 841 504.56	Montagezubehör für Kopfstütze, mit Stabilisierungsstange SB: 56		
3-7	000 841 499	Montagezubehör für Kopfstütze, ohne Stabilisierungsstange		
1	000 841 505	Kopfstütze		

Baugruppe SEITENTEIL

Varianten-Erklärung

In der Baugruppe "**SEITENTEIL**" befinden sich keine Variantenabfragen.

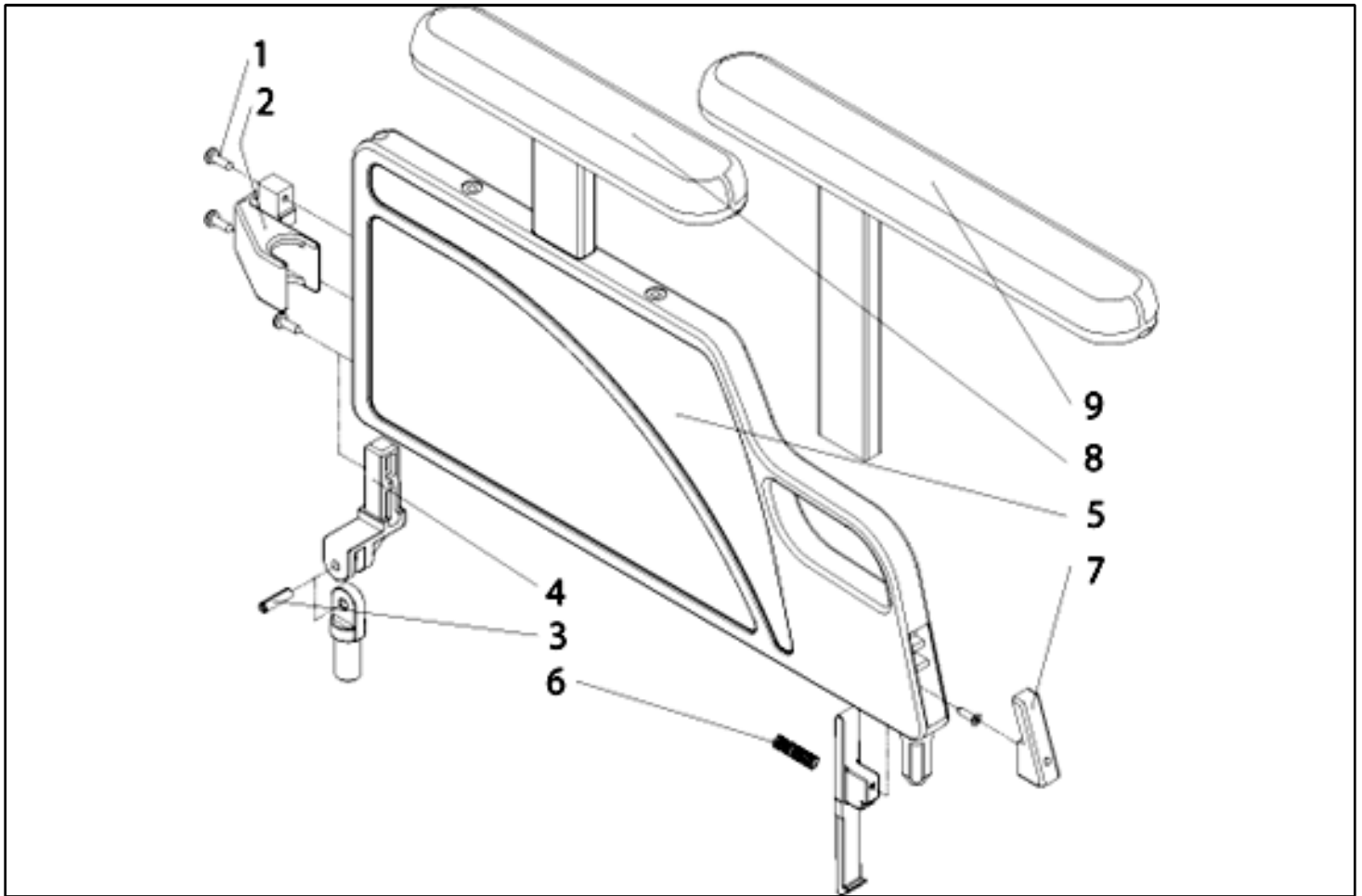
Classic 100/160 - Seitenteil / Armauflage fest



Pos.	Artikelnr.	Bezeichnung	Bemerkung/ Menge	Variante
1-7, 9-12	757 942 001	Seitenteile - Standard, lang	Paar	
1-7, 9-12	757 842 001	Seitenteil - Standard, lang	rechts	
1-7, 9-12	757 742 001	Seitenteil - Standard, lang	links	
9-12	757 842 060	Armauflage lang kpl.		
1-8, 10-12	757 942 010	Seitenteile - Standard, kurz	Paar	
1-8, 10-12	757 842 010	Seitenteil - Standard, kurz	rechts	
1-8, 10-12	757 742 010	Seitenteil - Standard, kurz	links	
8, 10-12	757 842 061	Armauflage kurz kpl.		
1-2	757 842 050-ET	Seitenteilaufnahme hinten	2 St./Pkg.	
3-4	757 842 051-ET	Gelenk für Seitenteil kpl.	2 St./Pkg.	
11	000 130 150-ET	Abstandshalter	10 St./Pkg.	

Pos.	Artikelnr.	Bezeichnung	Bemerkung/ Menge	Variante
6-7	757 842 052	Seitenteilverriegelung	recht und links verwendbar	

Classic 100/160 - Seitenteil / Armauflage höhenverstellbar



Pos.	Artikelnr.	Bezeichnung	Bemerkung/ Menge	Variante
1-8	757 942 002	Seitenteile mit Armauflage-höhenverstellbar, kurz	Paar	
1-8	757 842 002	Seitenteil mit Armauflage-höhenverstellbar, kurz	rechts	
1-8	757 742 002	Seitenteil mit Armauflage-höhenverstellbar, kurz	links	
1-7,9	757 942 003	Seitenteile mit Armauflage-höhenverstellbar, lang	Paar	
1-7,9	757 842 003	Seitenteil mit Armauflage-höhenverstellbar, lang	rechts	
1-7,9	757 742 003	Seitenteil mit Armauflage-höhenverstellbar, lang	links	
8	757 842 025	Armauflage-höhenverstellbar, kurz	rechts	
8	757 742 025	Armauflage-höhenverstellbar, kurz	links	
9	757 842 026	Armauflage-höheverstellbar, lang	rechts	
9	757 742 026	Armauflage-höheverstellbar, lang	links	
1-2	757 842 050-ET	Seitenteilaufnahme hinten	2 St./Pkg.	
3-4	757 842 051-ET	Gelenk für Seitenteil kpl.	2 St./Pkg.	
6-7	757 842 052	Seitenteilverriegelung	recht und links verwendbar	

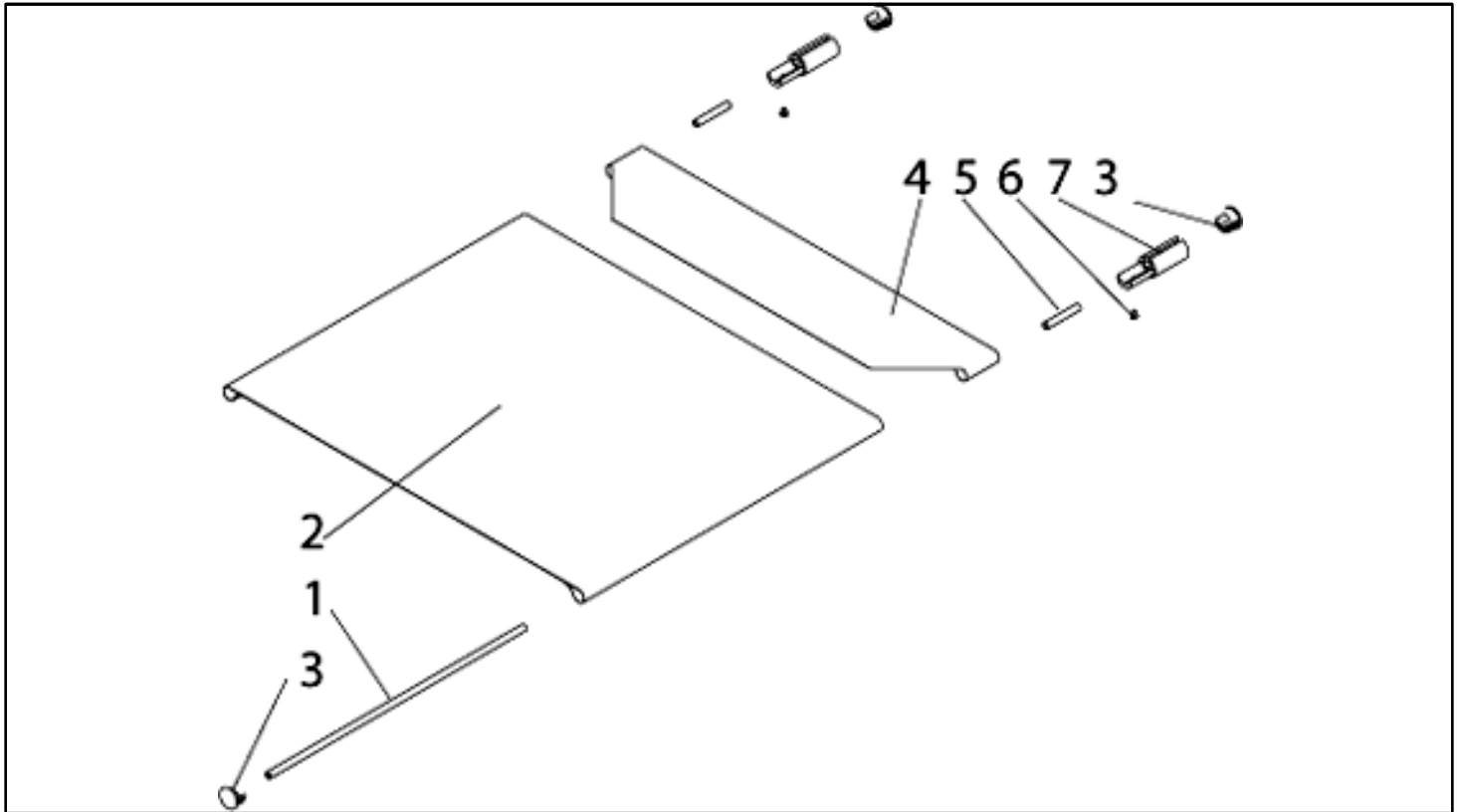
Baugruppe SITZ / KREUZSTREBE

Varianten-Erklärung

In der Baugruppe "**SITZ / KREUZSTREBE**" befinden sich keine Variantenabfragen.

Classic 100/160 - Sitzbespannungen

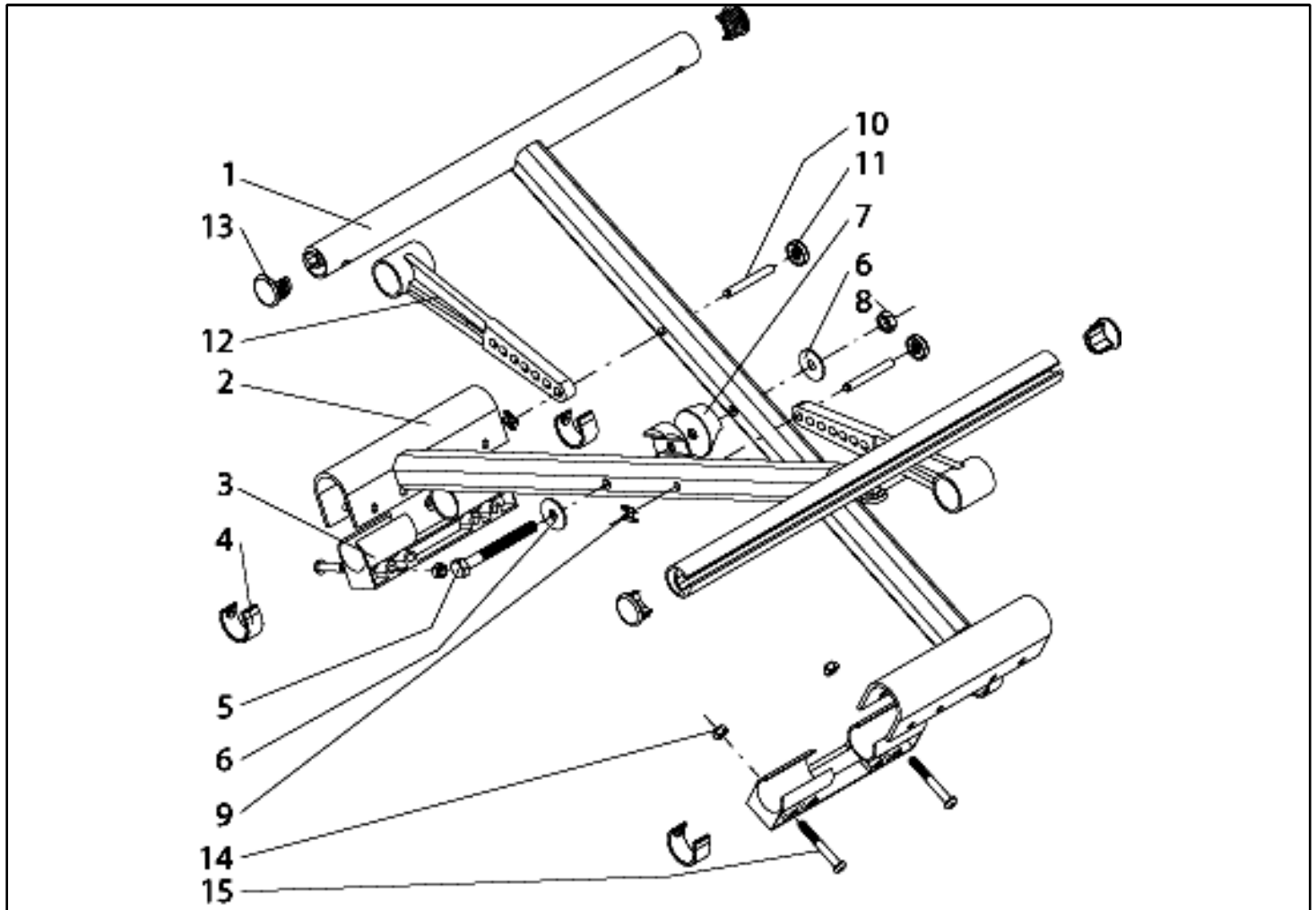
Sitz- und Rückenbespannungen, sowie alle weiteren Näheteile werden auftragsbezogen angefertigt und sind daher vom Umtausch grundsätzlich ausgeschlossen.



Pos.	Artikelnr.	Bezeichnung	Bemerkung/ Menge	Variante
1-3	757 832 001.38	Sitzbespannung Std.	kpl. SB: 38	
1-3	757 832 001.41	Sitzbespannung Std.	kpl. SB: 41	
1-3	757 832 001.43	Sitzbespannung Std.	kpl. SB: 43	
1-3	757 832 001.46	Sitzbespannung Std.	kpl. SB: 46	
1-3	757 832 001.48	Sitzbespannung Std.	kpl. SB: 48	
1-3	757 832 001.51	Sitzbespannung Std.	kpl. SB: 51	
1-3	757 832 001.56	Sitzbespannung Std.	kpl. SB: 56	
1, 3-7	757 832 006.38	Verlängerungs-Kit für Sitzbespannung SB: 38		
1, 3-7	757 832 006.41	Verlängerungs-Kit für Sitzbespannung SB: 41		
1, 3-7	757 832 006.43	Verlängerungs-Kit für Sitzbespannung SB: 43		
1, 3-7	757 832 006.46	Verlängerungs-Kit für Sitzbespannung SB: 46		
1, 3-7	757 832 006.48	Verlängerungs-Kit für Sitzbespannung SB: 48		
1, 3-7	757 832 006.51	Verlängerungs-Kit für Sitzbespannung SB: 51		
1, 3-7	757 832 006.56	Verlängerungs-Kit für Sitzbespannung SB: 56		
3	C2.1001-ET	Verschluss-Stopfen. Kunststoff, schwarz	10 St./Pkg.	

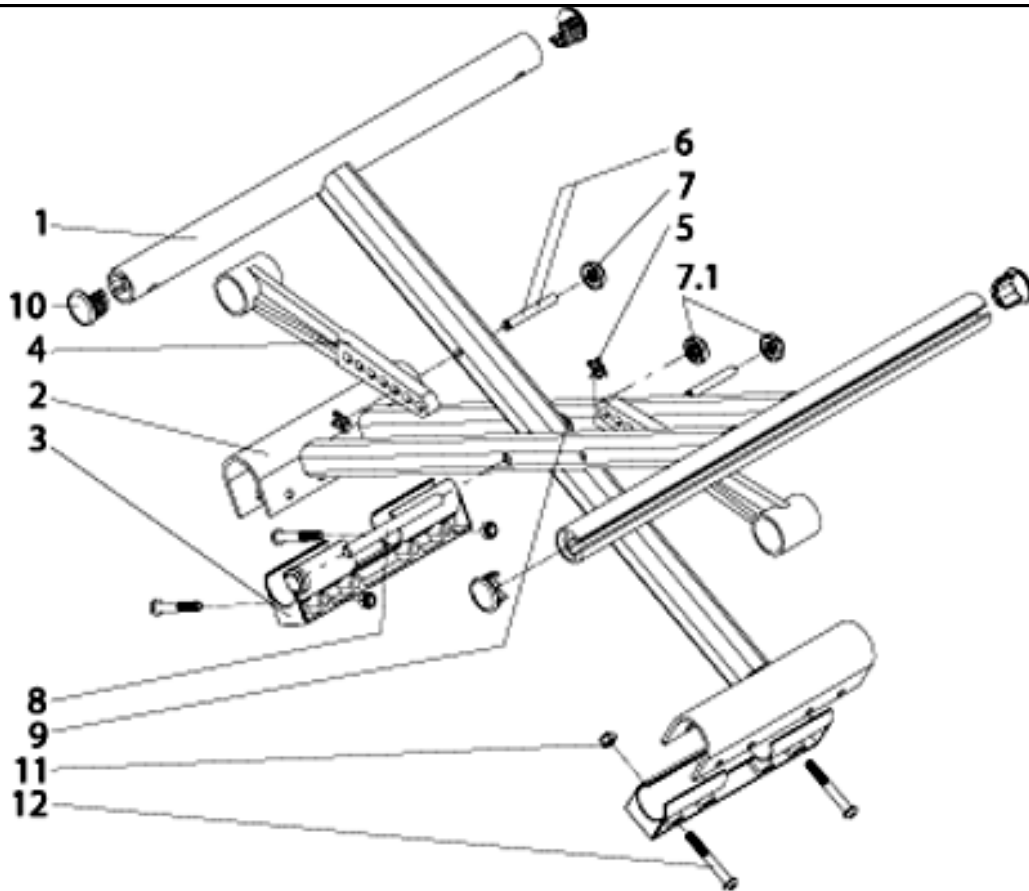
Pos.	Artikelnr.	Bezeichnung	Bemerkung/ Menge	Variante
6	C2.1035-ET	Schraube M 4 x 6, konisch	25 St./Pkg.	
o.B.	000 849 023	Beckengurt		

Classic 100 - Kreuzstrebe



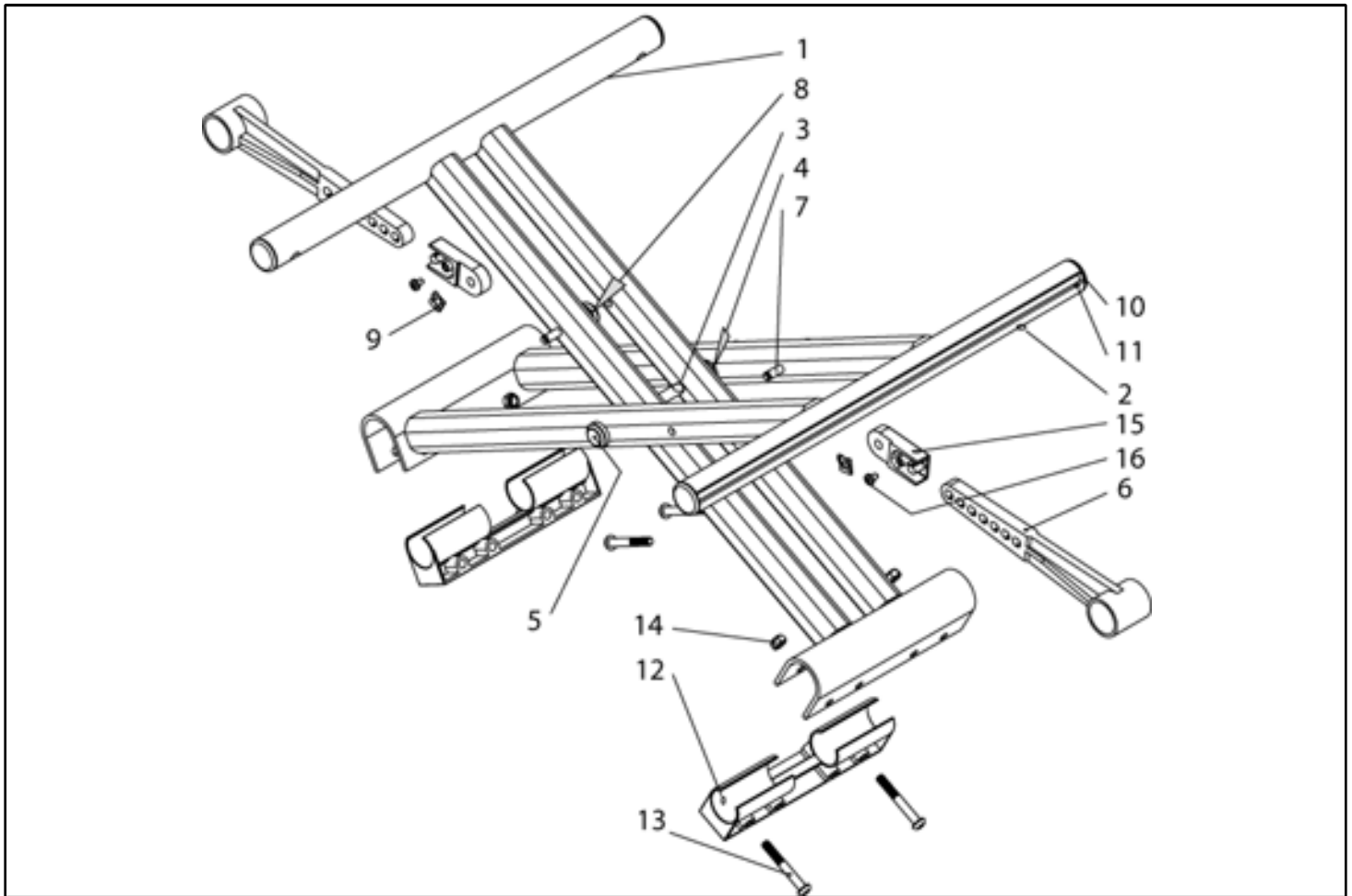
Pos.	Artikelnr.	Bezeichnung	Bemerkung/ Menge	Variante
1-15	756 931 100.41	Classic 100 - Kreuzstrebe	kpl. SB: 41	
1-15	756 931 100.43	Classic 100 - Kreuzstrebe	kpl. SB: 43	
1-15	756 931 100.46	Classic 100 - Kreuzstrebe	kpl. SB: 46	
1-15	756 931 100.51	Classic 100 - Kreuzstrebe	kpl. SB: 51	
5-8	756 831 113	Montagezubehör: Kreuzstrebe - Mitte		
9-12	756 831 111-ET	Montagezubehör: Kreuzstrebe oben	2 St./Pkg.	
3, 14-15	756 831 112-ET	Montagezubehör: Kreuzstrebe unten	2 St./Pkg.	
4	C2.1520-ET	Klemmgleiter	20 St./Pkg.	
13	C2.1001-ET	Verschluss-Stopfen, Kunststoff, schwarz	20 St./Pkg.	
14	000 128 007-ET	6kt-Mutter M 6 DIN 985	25 St./Pkg.	
15	000 102 056.01-ET	Linsenschraube M 6 x 45 mit Torx-Antrieb	25 St./Pkg.	

Classic 160 - Kreuzstrebe



Pos.	Artikelnr.	Bezeichnung	Bemerkung/ Menge	Variante
1-12	757 931 100.38	Classic 160 - Kreuzstrebe	kpl. SB: 38	
1-12	757 931 100.41	Classic 160 - Kreuzstrebe	kpl. SB: 41	
1-12	757 931 100.43	Classic 160 - Kreuzstrebe	kpl. SB: 43	
1-12	757 931 100.46	Classic 160 - Kreuzstrebe	kpl. SB: 46	
1-12	757 931 100.48	Classic 160 - Kreuzstrebe	kpl. SB: 48	
1-12	757 931 100.51	Classic 160 - Kreuzstrebe	kpl. SB: 51	
4-7	756 831 111-ET	Montagezubehör: Kreuzstrebe oben	2 St./Pkg.	
7.1-9	757 831 113	Montagezubehör: Kreuzstrebe - Mitte		
o.B.	C2.1520-ET	Klemmgleiter	20 St./Pkg.	
3, 11-12	756 831 112-ET	Montagezubehör: Kreuzstrebe unten	2 St./Pkg.	
10	C2.1001-ET	Verschluss-Stopfen, Kunststoff, schwarz	20 St./Pkg.	
11	000 128 007-ET	6kt-Mutter M 6 DIN 985	25 St./Pkg.	
12	000 102 056.01-ET	Linsenschraube M 6 x 45 mit Torx-Antrieb	25 St./Pkg.	

Classic 160 - Kreuzstrebe - XL



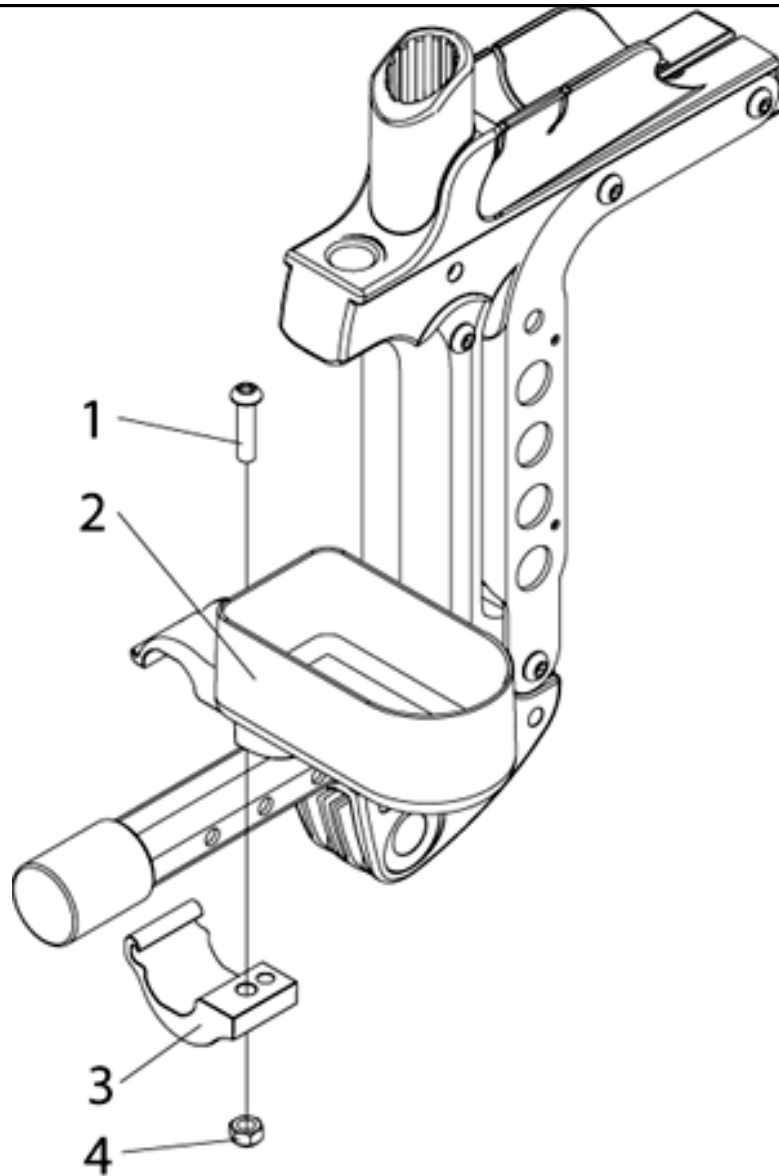
Pos.	Artikelnr.	Bezeichnung	Bemerkung/ Menge	Variante
1-16	757 931 201.48	Classic 160 - Kreuzstrebe	kpl. SB: 48 / ST: 41-46	
1-16	757 931 201.51	Classic 160 - Kreuzstrebe	kpl. SB: 51 / ST: 41-46	
1-16	757 931 201.56	Classic 160 - Kreuzstrebe	kpl. SB: 56 / ST: 41-46	
6-9, 15-16	757 831 111-ET	Montagezubehör: Kreuzstrebe oben	2 St./Pkg.	
12-14	756 831 112-ET	Montagezubehör: Kreuzstrebe unten	2 St./Pkg.	
3-5	757 831 115	Montagezubehör: Kreuzstrebe mitte		
o.B.	C2.1520-ET	Klemmgleiter	20 St./Pkg.	
10	C2.1001-ET	Verschluss - Stopfen, Kunststoff, schwarz	20 St./Pkg.	
13	000 102 056.01-ET	Linsenschraube M 6 x 45 mit Torx-Antrieb	25 St./Pkg.	
14	000 128 007-ET	6kt-Mutter M 6 DIN 985	25 St./Pkg.	

Baugruppe ZUBEHÖR

Varianten-Erklärung

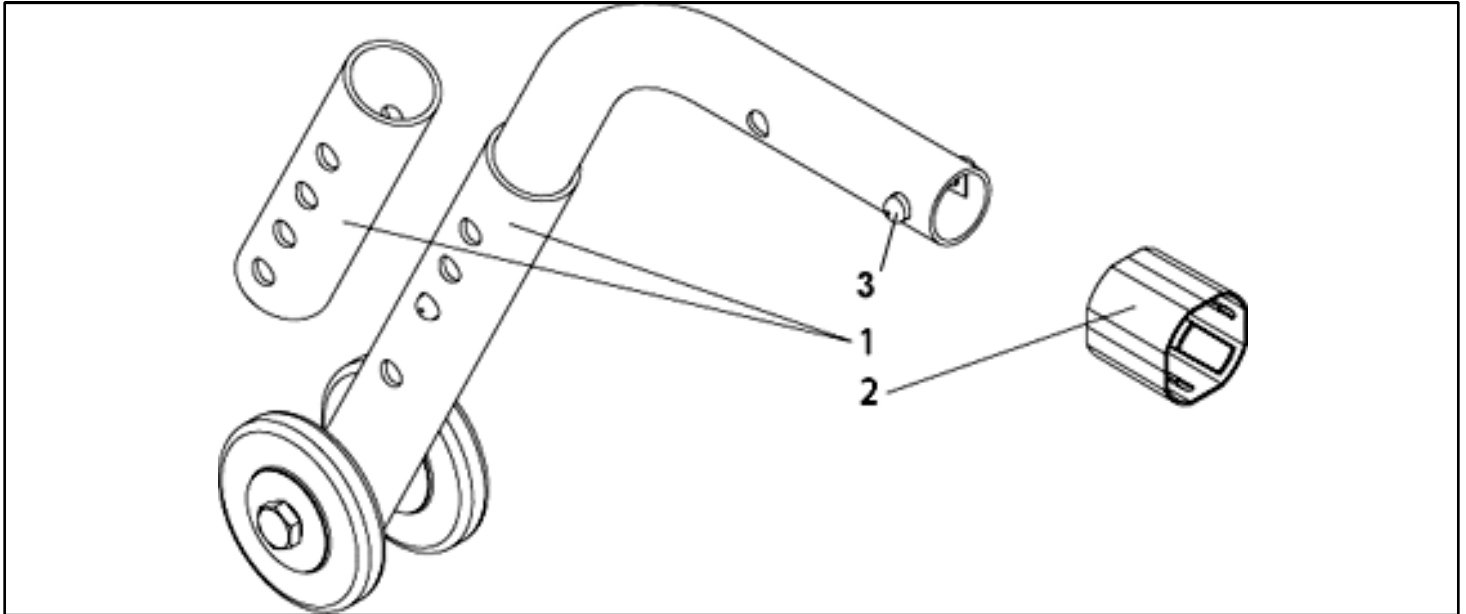
In der Baugruppe "**ZUBEHÖR**" befinden sich keine Variantenabfragen.

Classic 100/160 - Stockhalter



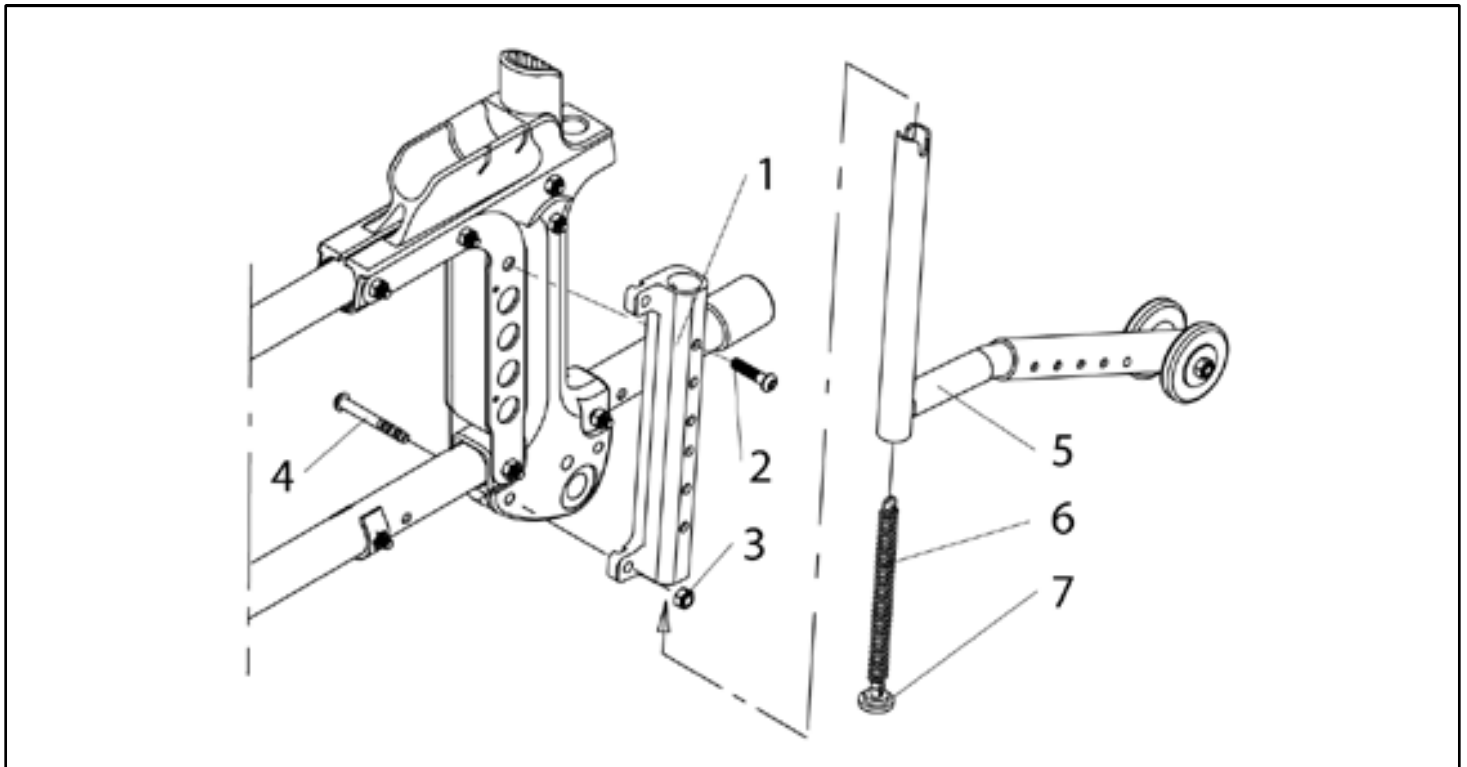
Pos.	Artikelnr.	Bezeichnung	Bemerkung/ Menge	Variante
1-4	757 815 120	Stockhalter mit Klettschlaufe kpl.		
1	000 102 302-ET	Linsenschraube M 6 x 25 mit Torx-Antrieb	10 St./Pkg.	
4	000 128 007-ET	6kt-Mutter M 6 DIN 985	25 St./Pkg.	
ohne Bild	000 815 123-ET	Klettschlaufe für Stockhalter	5 St./Pkg.	

Classic 100/160 - Sicherheitsrad



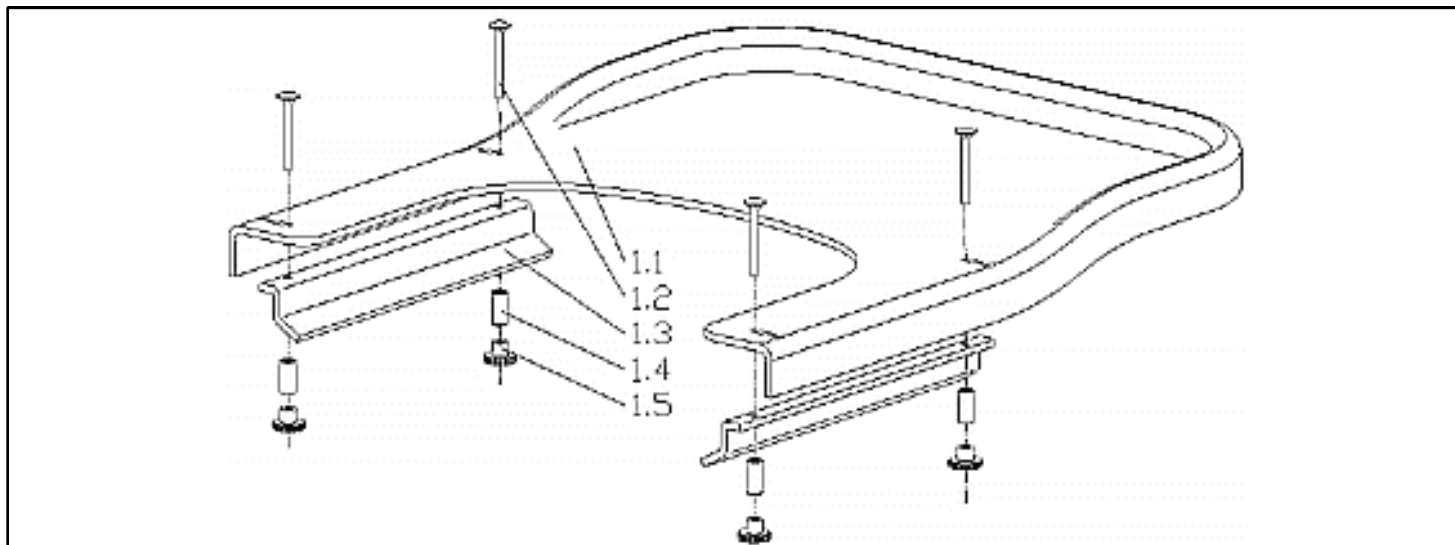
Pos.	Artikelnr.	Bezeichnung	Bemerkung/ Menge	Variante
1-2	C2.6002-ET	Sicherheitsrad Standard kpl. (lang und kurz)	Paar	.
3	000 242 010-ET	Stativfeder	5 St./Pkg.	
2	C2.6006-ET	Buchse für Sicherheitsrad	10 St./Pkg.	

Classic, nur 160 - Sicherheitsrad abschwenkbar



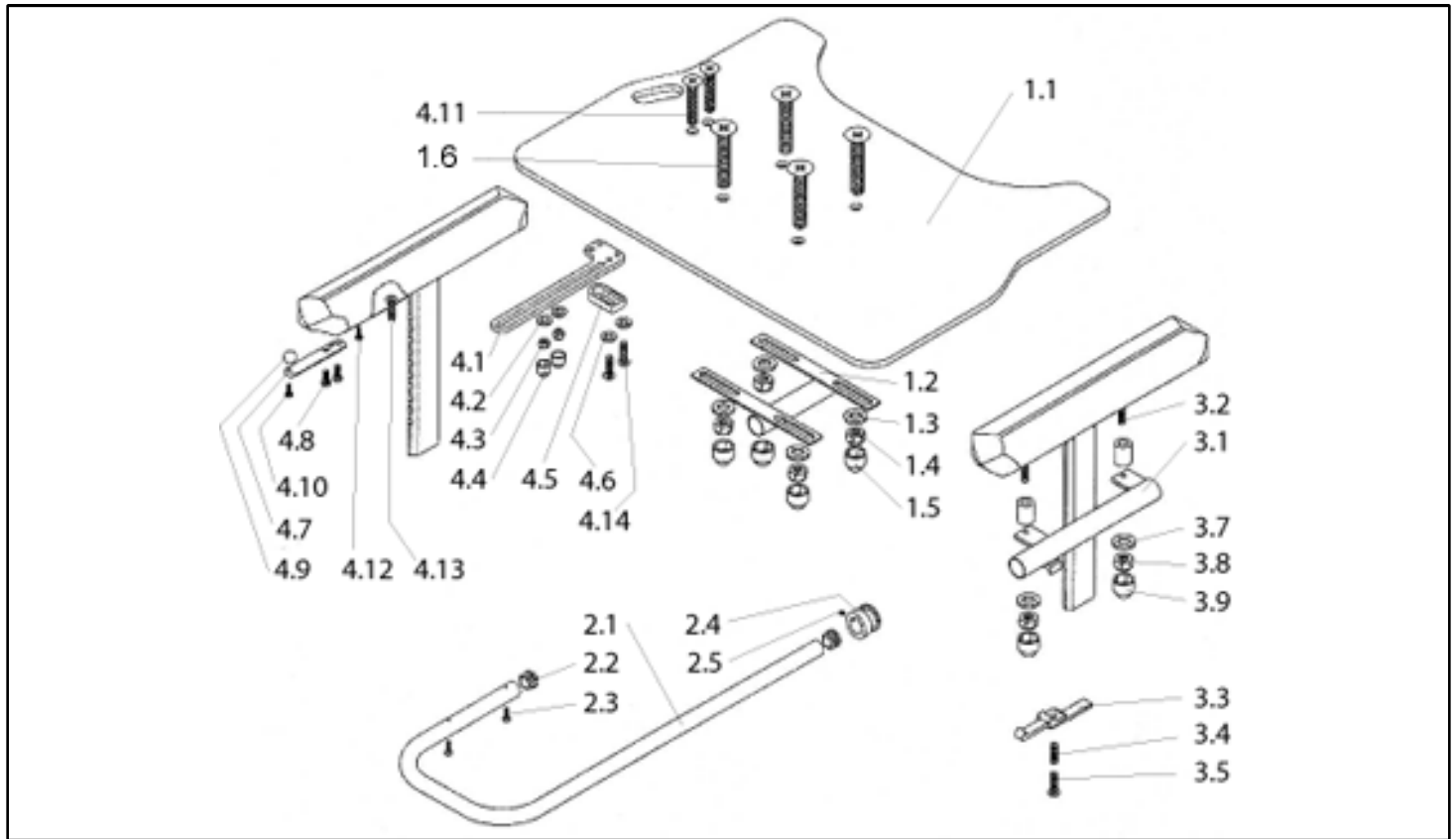
Pos.	Artikelnr.	Bezeichnung	Bemerkung/ Menge	Variante
1-7	757 859 001	Sicherheitsrad mit Adapter kpl. (nur Classic 160)	rechts und links verwendbar	
1	C2.6016	Rahmenadapter für Sicherheitsrad (nur Classic 160)	rechts und links verwendbar	
2	000 102 311.01-ET	Linsenschraube M 6 x 27 mit Torx-Antrieb	25 St./Pkg.	
3	000 128 007-ET	6kt-Mutter M 6 DIN 985	25 St./Pkg.	
4	000 102 313-ET	Linsenschraube M 6 x 50 mit Torx-Antrieb	25 St./Pkg.	
5-7	000 859 222	Sicherheitsrad abschwenkbar	rechts und links verwendbar	
6	000 242 024	Zugfeder für Sicherheitsrad		
7	000 859 204	Halterung für Sicherheitsrad-Feder		

Classic 100/160 - Therapietisch



Pos.	Artikelnr.	Bezeichnung	Bemerkung/ Menge	Variante
1.1-1.5	760 848 050.01	Therapietisch SB: 38 - 41	.	.
1.1-1.5	760 848 050.02	Therapietisch SB: 43		
1.1-1.5	760 848 050.03	Therapietisch SB: 46 - 48		
1.2-1.5	760 848 060	Umrüst-Kit für Therapietisch		

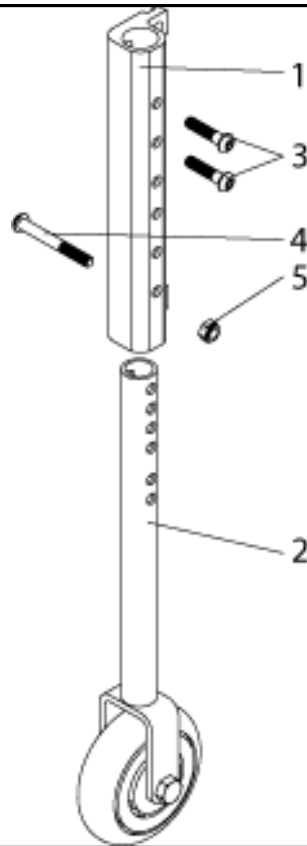
Classic 160 - Therapietisch abschwenkbar



Pos.	Artikelnr.	Bezeichnung	Bemerkung/ Menge	Variante
1.1- 4.14	757 848 010.01	Therapietisch abschwenkbar	kpl. Ohne Armauflagen. SB: 38	nach rechts schwenkbar
1.1- 4.14	757 748 010.01	Therapietisch abschwenkbar	kpl. Ohne Armauflagen. SB: 38	nach links schwenkbar
1.1- 4.14	757 848 010.02	Therapietisch abschwenkbar 43	kpl. Ohne Armauflagen. SB: 41-	nach rechts schwenkbar
1.1- 4.14	757 748 010.02	Therapietisch abschwenkbar 43	kpl. Ohne Armauflagen. SB: 41-	nach links schwenkbar
1.1- 4.14	757 848 010.03	Therapietisch abschwenkbar 51	kpl. Ohne Armauflagen. SB: 46-	nach rechts schwenkbar
1.1- 4.14	757 748 010.03	Therapietisch abschwenkbar 51	kpl. Ohne Armauflagen. SB: 46-	nach links schwenkbar
1.1-2.5	760 848 006	Tischplatte	kpl. Für Therapietisch Std.-abschwenkbar	
3.1-3.6	757 848 005	Einsteckhalter	kpl. Für Therapietisch	rechts
3.1-3.6	757 748 005	Einsteckhalter	kpl. Für Therapietisch	links
4.1- 4.14	757 848 007	Fixierung für Armpolster kurz, für Therapietisch-abschwenkbar (Losseite)		
4.1- 4.14	757 848 008	Fixierung für Armpolster lang, für Therapietisch-abschwenkbar (Losseite)		
1.3	000 130 108-ET	Scheibe A 8,4 DIN 125	25 St./Pkg.	
1.4	000 128 015-ET	6kt-Mutter M 8 DIN 985	25 St./Pkg.	

Pos.	Artikelnr.	Bezeichnung	Bemerkung/ Menge	Variante
1.5	000 282 062-ET	6kt-Schutzkappe für M 8	25 St./Pkg.	
1.6	000 104 033-ET	Senkschraube M 8 x 25 DIN 7991	10 St./Pkg.	
2.1	760 847 104	Schwenkbügel für SB: 34 - 40		
2.1	410 847 012	Schwenkbügel für SB: 42 - 50		
2.2	000 282 038-ET	Lamellenkappe für Schwenkbügel		
2.3	000 102 065-ET	Linsenschraube M 4 x 6 DIN 7985	50 St./Pkg.	
2.4	410 847 002	Stelling		
2.5	000 105 021-ET	Gewindestift M 6 x 8 DIN 916	25 St./Pkg.	
3.2	000 104 074-ET	Senkschraube M 5 x 40 DIN 7991	25 St./Pkg.	
3.3	750 842 099.01	Verriegelungshebel, gebogen		
3.4	000 242 030-ET	Druckfeder	10 St./Pkg.	
3.5	000 102 307.01-ET	Linsenschraube M 6 x 20 mit Torx-Antrieb	25 St./Pkg.	
3.7	000 130 111-ET	Scheibe A 5,3 DIN 125	25 St./Pkg.	
3.8	000 128 005-ET	6kt-Mutter M 5 DIN 985	25 St./Pkg.	
3.9	000 282 070-ET	Kunststoffkappe für 6kt-Mutter M 5 schwarz	25 St./Pkg.	
4.2	000 130 107-ET	Scheibe a 6,4 DIN 125	25 St./Pkg.	
4.3	000 128 007-ET	6kt-Mutter M 6 DIN 985	25 St./Pkg.	
4.4	000 282 063-ET	6kt-Schutzkappe für M 6, Kunststoff	10 St./Pkg.	
4.7	000 102 309.01-ET	Linsenschraube M 6 x 16 mit Torx-Antrieb	25 St./Pkg.	
4.8	000 100 028-ET	6kt-Schraube M 5 x 16 DIN 558	25 St./Pkg.	
4.10	000 100 075-ET	6kt-Schraube M 4 x 16 DIN 933 Bei Armpolster kurz	25 St./Pkg.	
4.10	000 102 014-ET	Zylinderschraube M 4 x 20 DIN 912 Bei Armpolster lang	25 St./Pkg.	
4.12	000 104 055-ET	Senkschraube M 5 x 20 DIN 7991	25 St./Pkg.	
4.13	000 102 066-ET	Linsenschraube M 5 x 20 DIN 7985	25 St./Pkg.	

Classic, nur 160 - Transitrolle



Pos.	Artikelnr.	Bezeichnung	Bemerkung/ Menge	Variante
1-5	757 858 200-ET	Transitrolle mit Rahmenadapter kpl. (nur Classic 160)	2 St./Pkg.	
1, 3	C2.6016	Rahmenadapter (nur Classic 160)	rechts und links verwendbar	
2, 4-5	C2.6050	Transitrolle	rechts und links verwendbar	
3	000 102 311.01-ET	Linsenschraube M 6 x 27 mit Torx-Antrieb	25 St./Pkg.	
4	000 102 313.01-ET	Linsenschraube M 6 x 50 mit Torx-Antrieb	25 St./Pkg.	
5	000 128 007-ET	6kt-Mutter M 6 DIN 985	25 St./Pkg.	